

KULLANIM VE BAKIM KILAVUZU



Tisas[®]
1993

PX9 GEN3 DUTY (9x19mm)

PX9 GEN3 DUTY TH (9x19mm)

PX9 GEN3 TACTICAL (9x19mm)

PX9 GEN3 TACTICAL TH (9x19mm)

Tisas
1893

www.trabzonsilah.com



Tisas
1893



UYARI

Lütfen Ateşli silahı kullanmadan önce bu kullanım kılavuzunu dikkatlice okuyun.

UYARI

Tüm güvenlik talimatlarını ve kullanım prosedürlerini tam olarak anlayana kadar bu ateşli silahı kullanmayın.

GİRİŞ:

Ülkemizde üretim yapan, ilk yerli tabanca modelini tasarlayan, imalatını gerçekleştiren, tasarımının ve üretiminin kalitesini ISO 9001: 2005 kalite belgesi olarak kanıtlayan, değerli kullanıcılarına güvenli bir savunma aracı sunabilmek için daima teknolojiyi yakından takip eden ve yenilikler peşinden koşan TİSAŞ ailesine hoşgeldiniz.

Bu kitapçık, ZİGANA modeli tabancaların emniyetli bir şekilde kullanımı, sökülmesi, temizliği, montajı ile diğer konularda sizlere yardımcı olacaktır. Kitapçıkta bulamadığınız tüm sorunlar ve servis işlemleri için Fabrika veya Şube adreslerimize başvurunuz. İyi günlerde kullanmak dileğiyle...

UYARILAR:

TİSAŞ (Trabzon Silah Sanayi A.Ş.) silah fabrikası, kullanıcının yasaları ihlalinden, dikkatsiz ve uygunsuz kullanımından, üründe yapılan izinsiz değişikliklerden, standart dışı, hatalı, elle doldurulan veya uygun olmayan mühimmat kullanımı nedeni ile ürüne verilen zarardan, ürünün kullanım ve bakım talimatlarındaki esaslara riayet etmeme gibi suistimal ve özensizliğinden oluşan fiziki deformasyonlardan, ürünün düzgün çalışmama hali ve kullanıcının doğrudan doğruya TİSAŞ'a bağlı olmayan nedenlerden ötürü yapacağı fiziki yaralama, kişi ve mülkiyet haklarına zarar verme ve benzeri durumlardan sorumlu değildir.

Silahın taşıma ve nakliyesini emniyet kurallarına riayet ederek yalnızca orjinal ambalajında gerçekleştiriniz.

Ambalaj içerisinde silahla beraber patlayıcı ve yanıcı madde olmamasına dikkat ediniz.

Ürünü Bakanlıkça tespit ve ilan edilen kullanım ömrü (ürünün imalatına son verilmesinden sonra parça tedariki ve servis hizmeti verme süresi) 10 yıldır.

İÇİNDEKİLER

1.GENEL UYARILAR	3
2.GÜVENLİK KURALLARI	3
3.KULLANIM ÖNCESİ BİLİNMESİ GEREKENLER	8
4.TİSAŞ PX9 GEN3 DUTY TABANCA PARÇALARI	10
5.GÜVENLİK MEKANİZMALARINA GENEL BAKIŞ	11
6.ŞARJÖRÜN DOLDURULMASI	13
7.HEDEFE NİŞAN ALINMASI	14
8.TABANCANIN BOŞALTILMASI ve KONTROLÜ	15
9.SORUNLARIN GİDERİLMESİ	16
10.DEMONTAJ ve MONTAJ	19
11.SİLAHIN TEMİZLENMESİ	23
12.TEKNİK ÖZELLİKLER	25
13.MONTAJ ŞEMASI (PX9 GEN3).....	26
14. PARÇA LİSTESİ (PX9 GEN3)	27
15.MONTAJ ŞEMASI (PX9 GEN3 TH)	28
16. PARÇA LİSTESİ (PX9 GEN3 TH)	29
17.GARANTİ ŞARTLARI	30

1. GENEL UYARILAR

- Ürünü kullanmadan önce bu kullanım kılavuzu dikkatlice okuyun.
 - Güvenlik kurallarını ve bakım talimatlarını okumadan ateşli silah kullanmayın.
 - Ülkenizdeki ateşli silahların satın alınması, taşınması ve kullanılmasıyla ilgili yasalara uyun.
- Tüm ateşli silahlar tehlikelidir. Ateşli silahınızın uygunsuz kullanımından doğacak zararlardan TİSAŞ sorumlu değildir.

2. ATEŞLİ SİLAH GÜVENLİK KURALLARI

Bu ateşli silah güvenliği kuralları, mevcut bilgilere dayanarak TİSAŞ tarafından hazırlanmıştır. TİSAŞ, kullanıcının yasaları ihlalden, dikkatsiz ve uygunsuz kullanımından, üründe yapılan izinsiz değişikliklerden, standart dışı, hatalı, elle doldurulan veya uygun olmayan mühimmat kullanımı nedeni ile ürüne verilen zarardan, ürünün kullanım ve bakım talimatlarındaki esaslara riayet etmeme gibi suistimal ve özensizliğinden oluşan fiziki deformasyonlardan, ürünün düzgün çalışmama hali ve kullanıcının doğrudan doğruya TİSAŞ'a bağlı olmayan nedenlerden ötürü yapacağı fiziki yaralama, kişi ve mülkiyet haklarına zarar verme ve benzeri durumlardan sorumlu değildir. Silahın taşıma ve nakliyesini emniyet kurallarına riayet ederek yalnızca orjinal ambalajında gerçekleştiriniz. Ambalaj içerisinde silahla patlayıcı ve yanıcı madde olmamasına dikkat ediniz. Aşağıdaki yönergeleri öğrenip uygulamanızı ve ateşli silahlarla uğraşırken bunları alışkanlık haline getirmenizi tavsiye ediyoruz. Bu, ateşli silahınızın güvenli bir şekilde kullanılmasına ve kazaların önlenmesine yardımcı olacaktır. Ayrıca, ateşli silahlar konusunda eğitim almanızı da öneririz.

ÖNEMLİ ATEŞLİ SİLAHLAR GÜVENLİK KURALLARI

1. Her zaman bir ateşli silahı dolu gibi kullanın

Bir ateşli silahın boşaltıldığını bilseniz bile, her zaman için dolu olduğunu düşünerek ele alın. Bir ateşli silahı ele aldığınızda, yapmanız gereken ilk şey (ateşli silah güvenli bir yöne dönükken), ateşli silahın dolu olup olmadığını belirlemek için kapak takımını arkaya doğru çekerek hazneyi gözle kontrol ediniz. Bu işlemin nasıl yapılacağını bilmiyorsanız, ateşli silahı kullanmayın. Ve unutmayın, bir şarjörün tek başına çıkarılması, ateşli silahların boşaltılmasına neden olmaz, çünkü haznede bir mermi olabilir.

2. Hedefinizi vurmaya hazır olana kadar daima parmağınızı tetik korumasının dışında ve tetikten uzak tutun

Hedef alana kadar ve ateş etmeye karar verene kadar parmağınızı tetik korumasının içine koymayın. Bu arada parmağınızı desteklemek için en iyi yer, tetiğin üst kısmına basılmasıdır, Atışın amaçlanan hedefinize doğru güvenli bir şekilde hareket edeceğini garanti edersiniz.

3. Ateşli silahı daima hedefinizin önünde ve ötesinde güvenli bir yöne doğrultun.

Gerçek hedefinizi belirlemek önemlidir, ancak hedefinizin arkasında ve önünde ne olduğunu bilmek de aynı derecede önemlidir. Kasıtsız bir ıskalama yaralanma veya hasara neden olabileceği için ateşli silahınızı güvenli bir yöne tutunuz. Güvenli bir yön belirlerken, bir merminin kaya, su veya duvar gibi bir nesneden sekebileceğini veya duvarlardan, panellerden, tavanlardan ve pencerelerden geçebileceğini unutmayın. İster evde ister dışarıda olsun, en güvenli yön zemine doğru eğimli olarak hedef almaktır. Ve asla bir ateşli silahınızı (dolu veya boş) herhangi bir kişinin vücudunun herhangi bir yerine doğrultmayın!

EKSTRA ATEŐLİ SİLAHLAR ve MÜHİMMAT KURALLARI

ATEŐLİ SİLAHLARI GÜVENLİ VE YETKİSİZ KİŐİLERDEN UZAK TUTARAK ÇOCUKLARI VE BAŐKALARINI HER ZAMAN GÜVENDE TUTUN

AteŐli silahı ve mühimmatları her zaman çocuklardan, fiziksel veya zihinsel olarak düzgün ve güvenli bir şekilde kullanamayan herkesin görüş alanından ve erişiminden uzak tutmalısınız. AteŐli silahları kilitleyerek kontrol altına alabileceğiniz güvenli bir yerde saklayın.

ATEŐLİ SİLAHINIZLA BİRLİKTE VERİLEN TÜM KULLANIM KILAVUZUNU DİKKATLİCE OKUYUN

AteŐli silahı güvenli bir şekilde çalıştırılacağını tam olarak anladıysanız kullanmalısınız. Tüm ateŐli silahlar, doğrudan üretici tarafından oluşturulan bir kullanım kılavuzuyla birlikte gelir. Kutu içeriğinde bulunmuyorsa üreticiden bir tane talep ediniz.

HER ZAMAN ATEŞLİ SİLAHIN GÜVENLİ BİR ŞEKİLDE ÇALIŞTIRILABİLECEĞİNE KARAR VERİN

Ateş etmeden önce, ateşli silahın iyi çalıştığından, namlunun temiz olduğundan ve ateşli silahın güvenli bir şekilde çalıştığından emin olun. Bu durum, uzun bir süre saklanan veya kullanılmayan bir ateşli silah kullanımı için çok önemlidir.

HER ZAMAN DOĞRU MÜHİMMAT KULLANIN

Asla uygunsuz, hatalı, standart dışı veya yanlış mühimmat kullanmayın. Sadece ateşli silah üreticisi tarafından önerilen ve ateşli silahınızın kalibresine sahip mühimmat kullanın. Ateşli silahın kalibresi namlu üzerinde belirtilmiştir. Mühimmatınız da aynı kalibreye sahip olmalıdır. Yanlış mühimmat kullanırsanız, ateşli silahın zarar görmesine, kullanıcının ve/veya 3. şahısların fiziki olarak yaralanmasına sebep olabilirsiniz. Ayrıca bu durum, ürüne tanımlanan garantiyi de ortadan kaldırır.

BİR ATEŞLİ SİLAHI TEMİZLERKEN, DOLU OLMADIĞINDAN EMİN OLUN

Kazara ateş almasının ardından en yaygın ifadelerden biri şudur: “Ateşli silahı temizliyordum ve patladı!” Bir ateşli silahı temizlerken, dolu olmadığından emin olun. Ateşli silahı temizlemeyi bitirip yeniden doldurmaya hazır olana kadar mühimmatı aynı ortamda bulundurmeyin.

UYUŞTURUCU VEYA ALKOL KULLANIRKEN ASLA ATEŞLİ SİLAH KULLANMAYIN

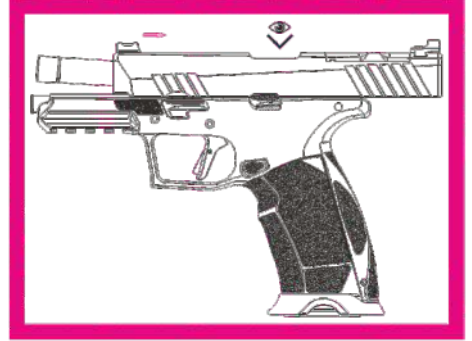
Alkolün veya uyuşturucunun etkisi altındayken veya sizi yorabilecek veya duyularınızı, reflekslerinizi veya kararlarınızı etkileyebilecek ilaçlar kullanırken asla ateşli silah kullanmayın.

GÖZ VE KULAK KORUMASI KULLANIN

Ateşli silahları kullanırken daima uygun göz ve kulak koruyucusu takın. Kulak koruması, aşırı düzeyindeki sesleri azaltarak ateşli silahlardan kaynaklanan işitme kaybını engellemeye yardımcı olur. Göz koruması ise, ateşleme gazlarının, seken nesnelerin, kovanların veya herhangi bir yabancı nesnenin gözlerinize zarar vermesini engeller.

3. KULLANIMA BAŞLAMADAN ÖNCE

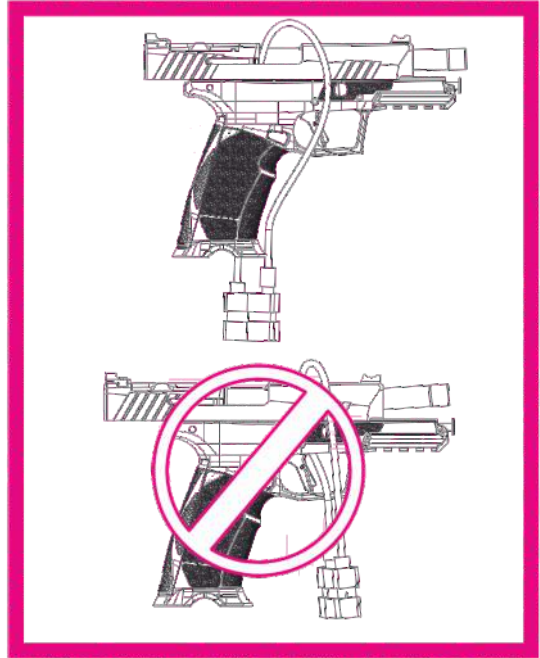
Tabancanız yarı otomatiktir, yani otomatik olarak kendini yeniden doldurur ve her atıştan sonra tekrar atışa hazır hale gelir. TİSAŞ markalı tabancanız Şarjör takılı olmadan da ateş edebilir. Bu nedenle Şarjörü çıkartmak veya boş bir şarjör takmak tabancanızı güvenli hale getirmez. Tabancanızın güvenli olduğundan emin olmak için, Şarjörü çıkarmalı, fişek yatağını boşaltmalı ve ardından fişek yatağını görsel olarak kontrol etmelisiniz.



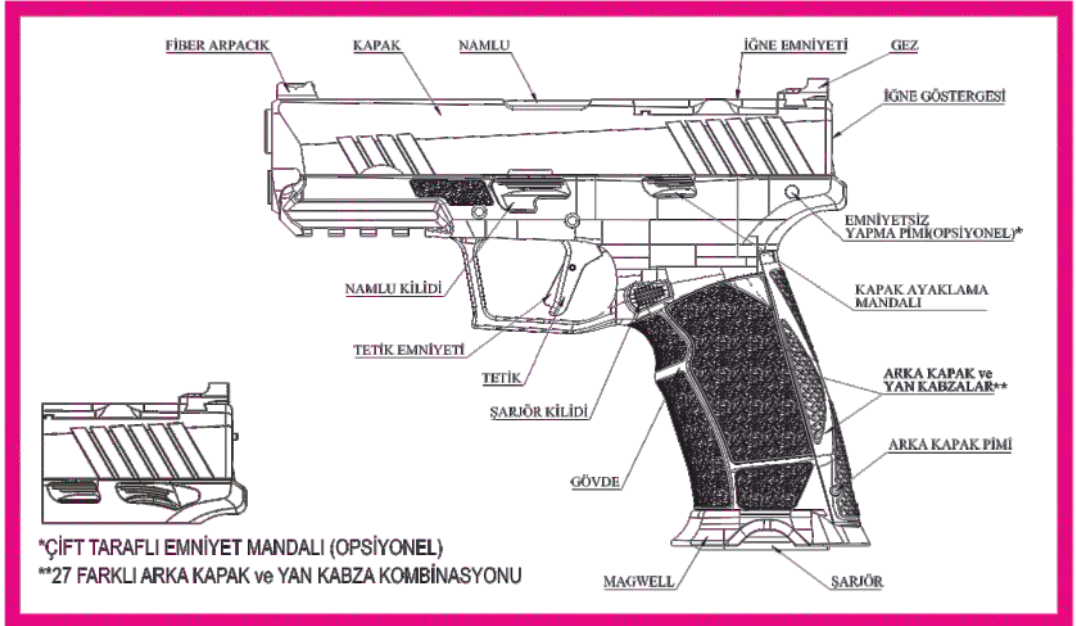
DİKKAT: Ateşli silahınızı çocukların erişemeyeceği güvenli bir yerde ve mühimmattan ayrı olarak boş halde saklayın.



ÖNEMLİ: Silahınızı kullanmadığınızda izinsiz kullanımı önlemek için bir kilit kullanabilirsiniz. Kullanımın engellenmesi için ateşli silahın şarjörü çıkarılıp resimdeki gibi kilit kullanılmalıdır.



4. TİSAŞ PX9 GEN3 DUTY TABANCA PARÇALARI

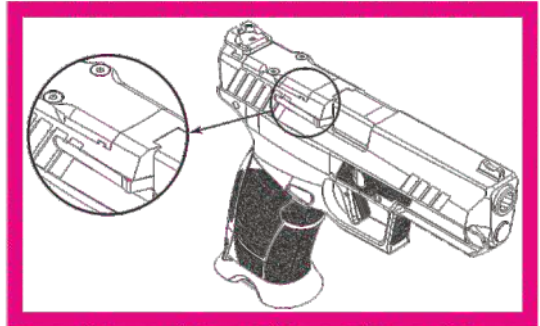
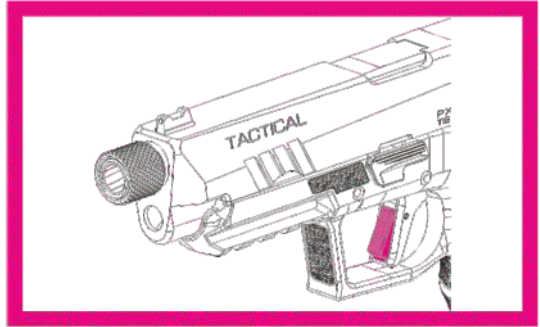


5. GÜVENLİK MEKANİZMALARINA GENEL BAKIŞ

Tetik emniyeti, tetik mekanizmasını arkaya doğru hareketini bloke ederek ateşli silahınızı çarpılma veya düşürülmesi durumunda kazara ateş almasını önlemeye yardımcı olur ve böylece tetik mekanizmasının geriye doğru çekilmediği sürece hareketsiz hale getirir.

Tetik mafsalı, iğne bloğu açma kanadını çekemediğinden dolayı horoz mandalı sabit kalır ve kurulu iğne tertibatı hareket etmez.

TİSAS ateşli silahınızın hazne dolu göstergesi vardır. Gösterge (Tırnak), fişek haznede olup olmadığını gözlemlemenizi sağlar. Fişek haznede olduğunda, Gösterge (Tırnak) dışarı doğru hareket eder. Ayrıca geceleri ateş ederken manuel olarak kontrol etmenizi sağlar.

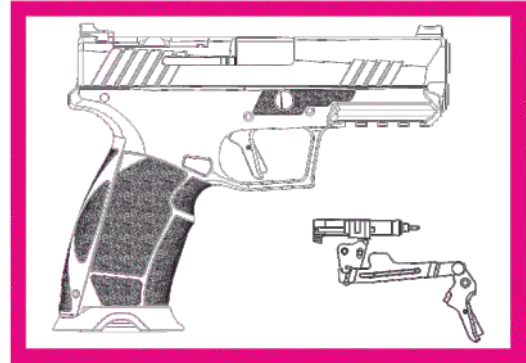
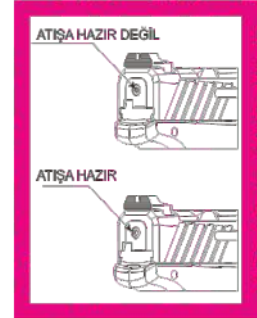
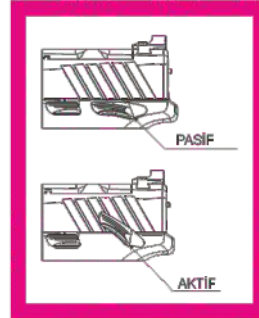


TİSAŞ PX9 GEN3 ateşli silahınız, Sağ ve sol el kullananlar tarafından çalıştırılabilir (iki yönlü) Emniyet Mandalı'yla donatılmıştır. Emniyet Mandalı, yukarı doğru bastırılarak etkinleştirilir. Etkinleştirildiğinde ateşleme mekanizması bloke olur ve ateşli silah ateşlenmez.

TİSAŞ PX9 GEN3 ateşli silahınız, İğne Emniyet Bloğu ile donatılmıştır. İğne Emniyet Bloğu, Tetiğe basılmadığı sürece ateşleme iğnesinin ileri hareket etmesini engeller. Ayrıca ateşli silahınız, atışa hazır olsa bile kullanıcı iradesi dışında sert darbelere maruz kalsa bile (silahınız yere düşmesi gibi) Ateşleme İğnesini bloke eder. TİSAŞ PX9 GEN3 ateşli silahınızda kapağın arkasında İğne Durum Göstergesi bulunmaktadır. Ateşli silahınızı atışa hazır hale getirdiğinizde İğne Durum Göstergesi Kapağın arkasında dışarıya doğru çıkar. Ateşleme İğnesinin atışa hazır olduğu konusunda kullanıcıyı uyaracaktır.



DİKKAT: İğne Durum Göstergesi, her zaman ateşli silahınızın dolu olduğu anlamına gelmez. Ancak, gösterge dışarıdayken atışa hazır gibi davranır.

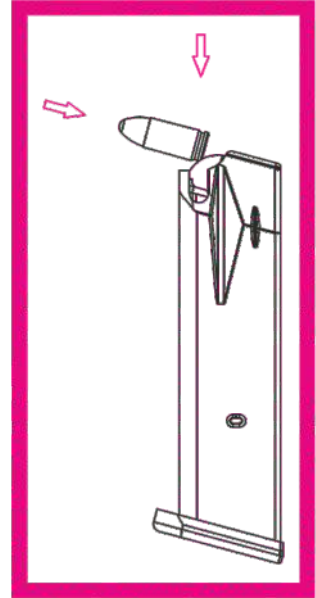


6. ŞARJÖRÜN DOLDURULMASI

Tabancanızın ve mühimmatınız temiz, kuru ve doğru kalibre ve tipte olduğundan emin olduktan sonra, şarjörü bir elinizle tutun ve diğer elinizle fişekleri şarjöre tamamen dolana kadar doldurabilirsiniz. Şarjörünüzü tabancanın içine yerleştirin, ardından kapak takımını geri çekin ve bırakın. Bu noktada, hazne dolu ve tabancanız ateş etmeye hazır olacaktır.



ÖNEMLİ: Tabancanızı doldururken daima parmağınızı tetikten uzak tutun ve Namluyu daima güvenli yöne çevirin.

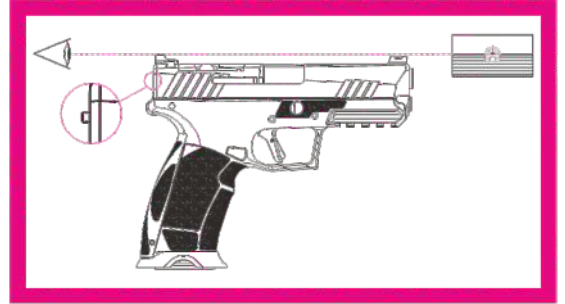


7. HEDEFE NİŞAN ALINMASI

*Tabancayı amaçladığınız hedefe doğrultun ve uygun bir atış pozisyonu alın.

*Tabancayı, Gez Arpacık doğrultusunda amaçlanan hedef noktasına tam olarak sabitleyin.

*Ateş etmeye hazır olduğunuzda, parmağınızı Tetiğe yerleştirin ve Tetiği hafifçe çekin.



Tabanca bu fişegi ateşleyecek ve ardından bir sonraki fişegi ateşlemeye hazır hale gelecektir.

*Bir sonraki fişegi ateşlemek için Tetiği tekrar çekin ve bu prosedürü ateşlemeyi durdurmak isteyene kadar veya mühimmat bitene kadar tekrarlayın.

*Mühimmat bittiğinde Kapak takımı geri çekilmiş konumunda kilitlenecektir.



ÖNEMLİ: Eğitimsiz veya tecrübesiz iseniz ateşli silahlar eğitmeni ile birlikte atış faaliyetini gerçekleştirin.

8. TABANCANIN BOŞALTILMASI ve KONTROLÜ

Şarjördeki son fişek ateşlendiğinde, Kapak takımı geri çekilmiş konumunda kilitletir. Bu noktadan boşaltmak için:

- *Namluyu güvenli bir yöne çevirin.
- *Şarjör kilidine basarak şarjörü çıkarın.
- *Kapak takımını geriye doğru çekin ve boş olduğundan emin olmak için hazneyi görsel olarak inceleyin.
- *Kapak takımını ileri konuma yavaşça bırakın.

Şarjördeki fişekler tükenmeden önce, Kapak takımı ileri konumda veya Horoz tamamen kurulu pozisyondayken boşaltmak isterseniz:

- *Namluyu güvenli bir yöne çevirin ve parmağınızı tetikten uzak tutun.
- *Şarjör kilidine basarak şarjörü çıkarın.
- *Kapak takımını tekrar geriye doğru çekin ve boş olduğundan emin olmak için Namlu Haznesini görsel olarak kontrol edin.



DİKKAT: Tabancanızın boş olduğundan emin olmak için, şarjörü çıkarınız ve ardından Kapak takımını geriye doğru çekerek Namlu Haznesini gözle kontrol ediniz.

9. SORUNLARIN GİDERİLMESİ



UYARI: Sorun giderme sırasında, ateşli silahınızı güvenli bir yöne çevirin ve dikkatli bir şekilde boşaltın.

Kapak takımı yerine oturmaması (Kapak Namlu arasında boşluk kalması):

*Kapak takımını darbe uygulamayın.

*Namluyu güvenli bir yöne çevirin.

*Şarjörü çıkarın.

*Haznedeki mühimmatın çıkarılmasını kolaylaştırmak için Kapak takımını geri çekin.

*Mühimmat çıkmaz veya çıkarılmazsa, kapak takımını geri çekilmiş konumunda kilitleyin.

*Mühimmatı dikkatlice inceleyin ve uygun bir ekipmanla birlikte dışarıya çekmeyi / çıkarmayı deneyin. Mühimmat çekilmezse / çıkarılmazsa, bir silah ustasından yardım alın ya da yetkili teknik servise başvurun.



DİKKAT: Bu sorun kirli bir ateşli silahtan, yanlış mühimmattan veya yanlış bir şarjörden kaynaklanıyor olabilir. Ciddi şekilde sıkışmış bir mühimmatı elinizle birlikte çekmeyi / çıkarmayı denemeyin, aksi takdirde ciddi bir kaza ve / veya yaralanma meydana gelebilir.

Mühimmattan kaynaklanan ateşleme yetersizliği:

- *Kapak takımı yeteri kadar geriye doğru gelmediğinde boş kovarı dışarıya fırlatmayabilir ya da besleme yapmayabilir.
- *Hemen ateş etmeyi bırakın.
- *Ateşli silahınızı güvenli bir şekilde boşaltın. Kapak takımını geriye doğru çekin ve geride kilitleyin.
- *Arıza olup olmadığını belirlemek için hem Namluyu hem de Namlu Haznesini kontrol edin.
- *Bir engel varsa, tabancanızı güvenli bir yönde tutun ve bir silah ustasından yardım alın ya da yetkili teknik servise başvurun.



ÖNEMLİ: Namlu Haznesinde ve/veya Namluda bir engel var ise ve yine ateş etmeye devam ederseniz, bu durum ateşli silahınızın zarar görmesine, kullanıcının ve/veya 3. şahısların fiziki olarak yaralanmasına hatta ölümüne sebebiyet verebilir. Ayrıca bu durum, ürüne tanımlanan garantiyi de ortadan kaldırır.

Diğer arızaların giderilmesi:

- * Hasarlı şarjörleri veya mühimmatları değiştirin.
- * Namlu Haznesini inceleyin ve temizleyin.
- * Şarjörü temizleyin.
- * Tırnak ve fişek rampasını temizleyin.

Bu işlemleri yaptıktan sonra tabancanız arızalanmaya devam ederse, silah ustasından yardım alın ya da yetkili teknik servise başvurun.
Yetkili teknik servislerimizin bilgilerine ulaşmak için web sayfamızı ziyaret edebilirsiniz.



DİKKAT: Tüm sorun giderme işlemlerini, ateşli silah güvenli bir yöne dönük olarak ve güvenli bir alanda gerçekleştirin.

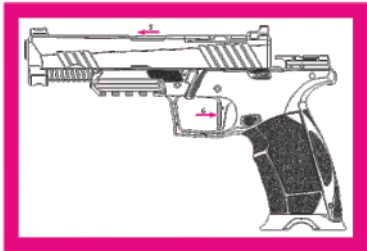
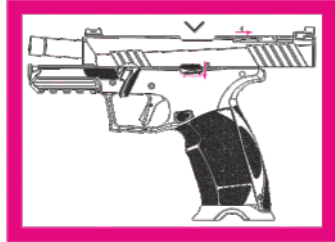
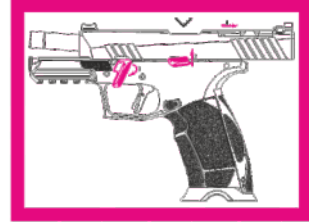


DİKKAT: Temizleme solventi yanıcı bir malzemedir, alevden uzak tutun!

10.DEMONTAJ ve MONTAJ

DEMONTAJ

- *Namluyu güvenli bir yöne çevirin ve şarjörü çıkarın.
- *Haznenin boş olduğundan emin olmak için Kapak takımını geriye doğru çekin ve hazneyi görsel olarak inceleyin.
- *Kapak takımı geriye doğru çekin ve Kapak Ayıklama mandalı vasıtasıyla geride kalmasını sağlayın.
- *Namlu kilidini saat yönünde çevirin.
- *Kapak takımını sıkıca kavrayın, hafifçe geriye doğru çekin ve Kapak Ayıklama Mandalından kurtulmasını sağlayarak ileri doğru hareket etmesine izin veriniz.
- *Kapak takımı normal pozisyonuna geldiğinde Tetiğe basınız.
- *Kapak takımı ileriye doğru hareket ettirin ve çıkarınız.



*İcra Mili Komplexine yayın kuvvetini yenecek şekilde bastırılır. İcra Mili Komplexi kontrollü bir şekilde yuvasından alınır.

*Namlu, ileri ve aşağıya doğru çekilerek kapaktan çıkarılır.



NOT: Baskı altında olduğu için elinizi icra mili yayının üzerinde tutun. Tutuşunuzu kaybederseniz, yay fırlayabilir ve yaralanmaya neden olabilir.

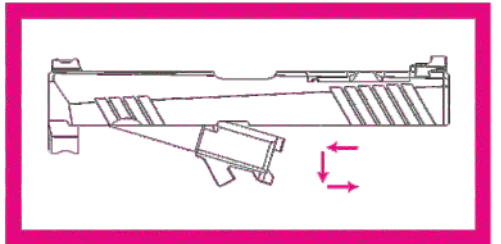
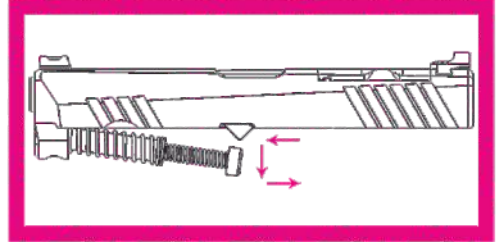
MONTAJ

*Demontaj adımlarını ters sıradan izleyin.

*Ateşli silahınızı emniyete almayı unutmayınız.

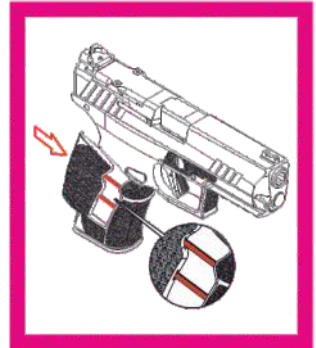
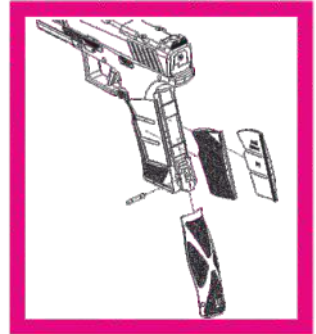


DİKKAT: Montaj- Demontaj esnasında uygun kişisel koruyucu ekipman kullanın.



Değiştirilebilir Sağ-Sol Kabzalar ve Arka Kapakların Montajı

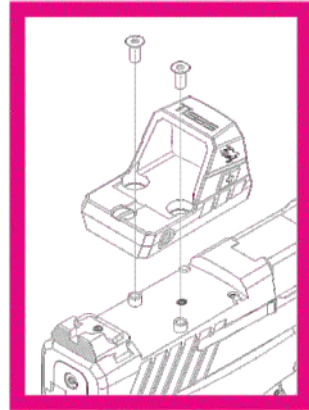
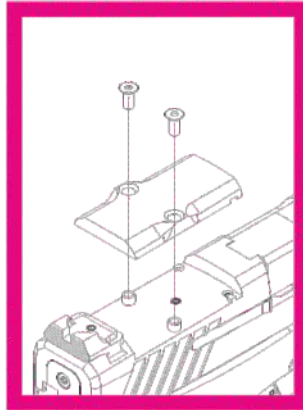
1. Ø2.4mm'lik bir pim çıkartma aparatını kullanarak Arka Kapak Pimini yerinden çıkarınız. Arka Kapak ve Değiştirilebilir Sağ-Sol Kabzaları atıcı için en rahat şekilde ergonomi sağlayan kombinasyonu seçiniz.
2. Her bir Değiştirilebilir Sağ-Sol Kabzaların iç kısmında bulunan rayları Gövdede bulunan kızaklara takın ve Gövdeyle uyumlu olacak hizaya kadar ileri doğru itiniz.
3. Arka Kapağı, Gövde arkasına oturtun ve Arka Kapak Pim deliğiyle hizlanana kadar yukarı doğru itiniz.
4. Arka Kapak Pimini yerine takın ve Ø2.4mm'lik bir pim çıkartma aparatını kullanarak Arka Kapak Pimini yerine oturmasını sağlayın.



REFLEKS NİŞAĞAHI MONTAJI

Gerekli yardımcı malzemeler;
(Tork anahtarı 2-10Nm veya vida ucu 2mm)

1. Tork anahtarını ayarlayın.
2. Vidaları çıkarın.
3. Refleks nişangah yerinin kapağını çıkarın.
4. Refleks nişangahı monte edin.
5. Refleks nişangahını vida ile sabitleyin.



MONTAJ

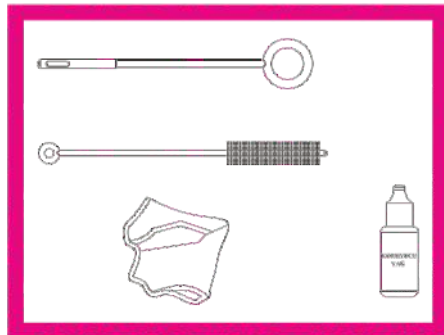
- *Demontaj adımlarını ters sıradan izleyin.
- *Ateşli silahınızı emniyete almayı unutmayınız.

11. SİLAHIN TEMİZLENMESİ

Silahınızın her zaman atışa hazır ve uzun ömürlü olması için, her atış sonrası veya nem, toz gibi dış etkenlerden etkilendiğini hissettiğinizde veya ayda bir kez aşağıdaki kurallara uyararak bakımını yapınız.

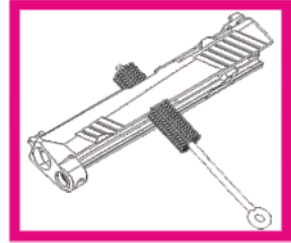
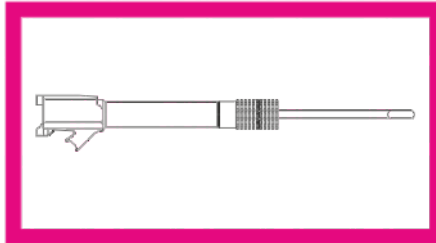
Temizlik için gerekli malzemeler:

- *Temizlik yağı
- *Silah yağı
- *Temizlik bezi
- *Fırça
- *Harbi



DİKKAT: Temizlik esnasında uygun kişisel koruyucu ekipman kullanın ve asla solvent kullanmayın.

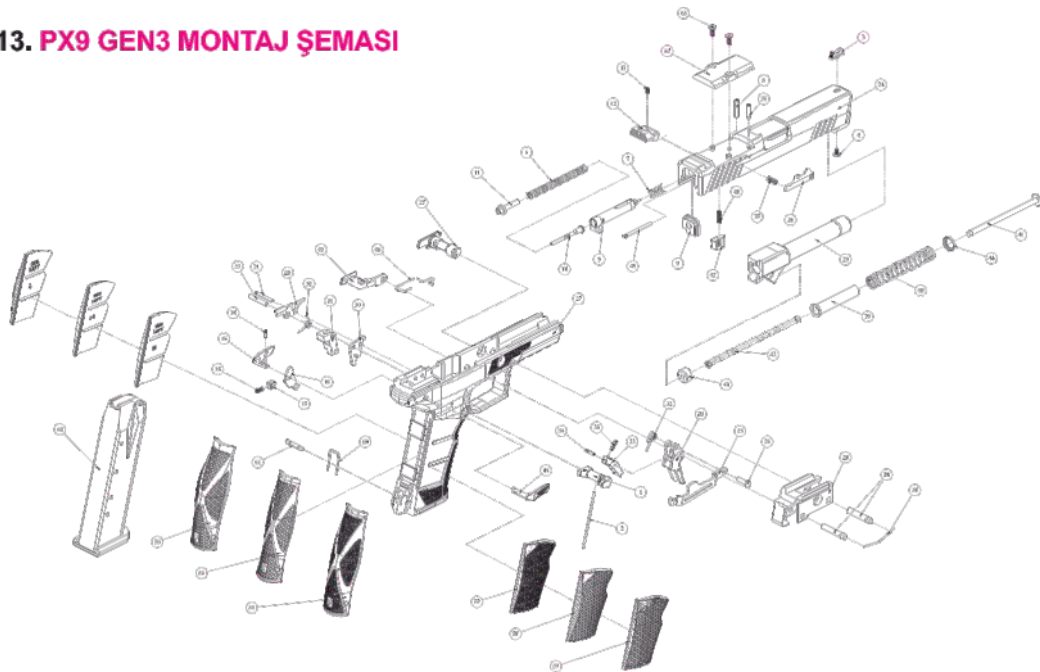
- *Şarjörü çıkarın.
- *Namluyu güvenli yöne çevirin ve tabancanızın boş olduğundan emin olun.
- *Ateşli silahı sökün.
- *Yağ ile temasını engellemek için kabzeleri sökün.
- *Kirli yüzeyleri, parçaları, Kapak kanalları ve Namlu içini fırça kullanarak temizleme yağı ile silin.
- *Namlunun her iki ucundan bir fırça kullanmayın, sadece haznenin ucundan temizleyin.
- *Namlu içinde fırçayı sağa-sola döndürmeyin, doğrusal olarak kullanın.
- *Solvent sadece Namluda kullanılmalıdır ve asla Gövde, Arka Kapak ve Değiştirilebilir Sağ-Sol Kabzalar ile temas etmemelidir. Montaj öncesinde tüm solventi temizleyin.
- *Tüm dış kısımları (kabzeler hariç) ve iç parçaları silah yağı ile hafifçe yağlayın.
- *Harbi ile Namlu içini kurulayın.
- *Ateşli silahın dış yüzeylerini temiz bir bezle kurulayın.
- *Ateşli silahın iç çalışma parçalarında oluşan fazla yağı temizleyin.
- *Ateşli silahın yeniden montajını yapın.
- *Kapak takımını geri çekin, serbest bırakın ve ateşli silahınızı emniyete alın.



12. TEKNİK ÖZELLİKLER

KALİBRE	9x19 mm
ŞARJÖR KAPASİTESİ	18 or 20
NAMLU UZUNLUĞU	DUTY= 104.6 mm, DUTY TH= 119.1 mm, TACTICAL TH= 129.7 mm
UZUNLUK	DUTY= 188.9 mm, DUTY TH= 202.1 mm, TACTICAL TH= 212.7 mm
YÜKSEKLİK	147.5 mm
GENİŞLİK	34 mm
AĞIRLIK	DUTY= 793.7 g, DUTY TH= 810 g, TACTICAL TH= 850 g
ÇALIŞMA SİSTEMİ	Tek Hareket
İĞNE SİSTEMİ	Yarı Otomatik
EMNİYET SİSTEMİ	İğne Emniyet Bloğu Çift Taraflı Emniyet Mandalı
ÖZELLİKLER	Çift Taraflı Şarjör Kilidi MIL-STD-1913 Picatinny Rayı Değiştirilebilir Arka Kapaklar (S-M-L) Değiştirilebilir Sağ-Sol Kabzalar (S-M-L)
OPSİYONEL PARÇALAR	Polimer Kılıf Mermi Basma Aparatı

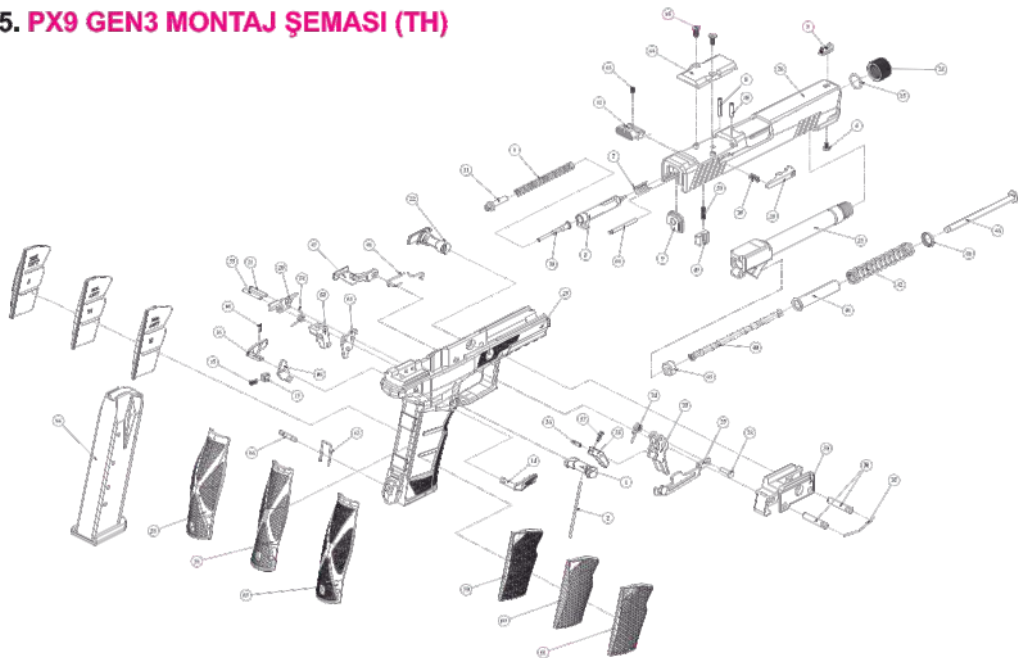
13. PX9 GEN3 MONTAJ ŞEMASI



PX9 GEN3 PARA LİSTESİ

NO. KOD	PARA ADI	NO. KOD	PARA ADI		
1	PX9-1	ŞARJÖR KİLİDİ	34	PX9-42a.01	TETİK EMNİYETİ PİMİ
2	PX9-1.01	ŞARJÖR KİLİDİ YAYI	35	PX9-42a.02	TETİK EMNİYETİ YAYI
3	PX9-3	ARPAÇIK(FİBEROPTİK)	36	PX9-47	TIRNAK
4	PX9-3.01	ARPAÇIK PİMİ	37	TK1-47.01	TIRNAK YAYI
5	PX9-11	İĞNE	38	PX9-47.03	TIRNAK PİMİ
6	PX9-11.01	İĞNE YAYI	39	PX9-54	İCRA MİLİ ARA PARÇASI
7	PX9-11.02	İĞNE UÇ YAYI	40	PX9-54.01	İCRA MİLİ ARA PARÇASI YAYI
8	PX9-47.03	İĞNE PİMİ	41	PX9-55	İCRA MİLİ
9	PX9-13	İĞNE TESPİT PARÇASI	42	PX9-55.01	İCRA MİLİ YAYI
10	PX9-15	İĞNE DURUM GÖSTERGESİ	43	PX9-55.02	İCRA MİLİ SOMUNU
11	PX9-15.01	İĞNE YAY MİLİ	44	PX9-55.03	İCRA MİLİ YÜKSÜĞÜ
12	PX9-16	GEZ	45	PX9-56	KAPAK AYAKLAMA MANDALI
13	BRV-16a	GEZ VİDASI	46	PX9-56.01	KAPAK AYAKLAMA MANDALI YAYI
14	PX9-18	SAG EMNİYET MANDALI(OPSİYONEL)	47	PX9-67	İĞNE EMNİYET BLOĞU
15	TK1-18.01	SAG ve SOL EMNİYET MANDALI YAYI(OPSİYONEL)	48	PX9-67.01	İĞNE EMNİYET BLOĞU YAYI
16	PX9-18a	SOL EMNİYET MANDALI(OPSİYONEL)	49	PX9-67.02	İĞNE EMNİYET BLOĞU PİMİ
17	PX9-18a.02	SOL EMNİYET MANDALI SUSTASI(OPSİYONEL)	50	PX9-70	İĞNE EMNİYET BLOĞU AÇMA KANADI
18	PX9-18a.03	SOL EMNİYET MANDALI SACI(OPSİYONEL)	51	PX9-71	HORUZ MANDALI
19	PX9-18.02	SOL EMNİYET MANDALI SUSTASI PİMİ(OPSİYONEL)	52	PX9-71.01	HORUZ MANDALI YAYI
20	PX9-24	FİŞEK ATACAĞI	53	PX9-71.02	HORUZ MANDALI PİMİ
21	PX9-24.01	FİŞEK ATACAĞI PİMİ	54	PX9-72	ARKA KAPAK S
22	PX9-28	NAMLU KİLİDİ	55	PX9-73	ARKA KAPAK M
23	PX9-31	NAMLU	56	PX9-74	ARKA KAPAK L
24	PX9-32	KAPAK	57	PX9-72.01	SAG ve SOL KABZA S
25	PX9-33	TETİK MAFSALI	58	PX9-73.01	SAG ve SOL KABZA M
26	PX9-33.01	TETİK MAFSALI PİMİ	59	PX9-74.01	SAG ve SOL KABZA L
27	PX9-40	GÖVDE	60	PX9-72.02	ARKA KAPAK YAYI
28	PX9-40.01	KASA	61	PX9-72.03	ARKA KAPAK PİMİ
29	PX9-40.02	KASA ve TETİK PİMİ x2	62	PX9-76	REFLEKS NİŞANGAH KAPAĞI
30	PX9-40.03	KASA ve TETİK PİMİ YAYI	63	PX9-76.01	REFLEKS NİŞANGAH KAPAĞI VİDASI x2
31	PX9-42	TETİK	64	PX9-800	ŞARJÖR
32	PX9-42.01	TETİK YAYI			
33	PX9-42a	TETİK EMNİYETİ			

15. PX9 GEN3 MONTAJ ŞEMASI (TH)



ZIGANA PX-9 (GEN3 TH) PART LIST

NO. KOD	PARÇA ADI	NO. KOD	PARÇA ADI		
1	PX9-1	ŞARJÖR KLİDİ	34	PX9-42.01	TETİK YAYI
2	PX9-1.01	ŞARJÖR KLİDİ YAYI	35	PX9-42a	TETİK EMNİYETİ
3	PX9-3	ARPAÇIK(FİBEROPTİK)	36	PX9-42a.01	TETİK EMNİYETİ PİMİ
4	PX9-3.01	ARPAÇIK PİMİ	37	PX9-42a.02	TETİK EMNİYETİ YAYI
5	PX9-11	İĞNE	38	PX9-47	TIRNAK
6	PX9-11.01	İĞNE YAYI	39	TK1-47.01	TIRNAK YAYI
7	PX9-11.02	İĞNE UÇ YAYI	40	PX9-47.03	TIRNAK PİMİ
8	PX9-47.03	İĞNE PİMİ	41	PX9-54	İCRA MİLİ ARA PARÇASI
9	PX9-13	İĞNE TESPİT PARÇASI	42	PX9-54.01	İCRA MİLİ ARA PARÇASI YAYI
10	PX9-15	İĞNE DURUM GÖSTERGESİ	43	PX9-55	İCRA MİLİ
11	PX9-15.01	İĞNE YAY MİLİ	44	PX9-55.01	İCRA MİLİ YAYI
12	PX9-16	GEZ	45	PX9-55.02	İCRA MİLİ SOMUNU
13	BRV-16a	GEZ VİDASI	46	PX9-55.03	İCRA MİLİ YÜKSÜĞÜ
14	PX9-18	SAĞ EMNİYET MANDALI(OPSİYONEL)	47	PX9-56	KAPAK AYAKLAMA MANDALI
15	TK1-18.01	SAĞ ve SOL EMNİYET MANDALI YAYI(OPSİYONEL)	48	PX9-56.01	KAPAK AYAKLAMA MANDALI YAYI
16	PX9-18a	SOL EMNİYET MANDALI(OPSİYONEL)	49	PX9-67	İĞNE EMNİYET BLOĞU
17	PX9-18a.02	SOL EMNİYET MANDALI SUSTASI(OPSİYONEL)	50	PX9-67.01	İĞNE EMNİYET BLOĞU YAYI
18	PX9-18a.03	SOL EMNİYET MANDALI SACI(OPSİYONEL)	51	PX9-67.02	İĞNE EMNİYET BLOĞU PİMİ
19	PX9-18.02	SOL EMNİYET MANDALI SUSTASI PİMİ(OPSİYONEL)	52	PX9-70	İĞNE EMNİYET BLOĞU AÇMA KANADI
20	PX9-24	FİŞEK ATACAĞI	53	PX9-71	HOROZ MANDALI
21	PX9-24.01	FİŞEK ATACAĞI PİMİ	54	PX9-71.01	HOROZ MANDALI YAYI
22	PX9-28	NAMLU KLİDİ	55	PX9-71.02	HOROZ MANDALI PİMİ
23	PX9-31	NAMLU	56	PX9-72	ARKA KAPAK S
24	PX9-31.01	NAMLU VİDA KORUYUCU	57	PX9-73	ARKA KAPAK M
25	PX9-31.01a	NAMLU VİDA KORUYUCU O RINGİ	58	PX9-74	ARKA KAPAK L
26	PX9-32	KAPAK	59	PX9-72.01	SAĞ ve SOL KABZA S
27	PX9-33	TETİK MAFSALI	60	PX9-73.01	SAĞ ve SOL KABZA M
28	PX9-33.01	TETİK MAFSALI PİMİ	61	PX9-74.01	SAĞ ve SOL KABZA L
29	PX9-40	GÖVDE	62	PX9-72.02	ARKA KAPAK YAYI
30	PX9-40.01	KASA	63	PX9-72.03	ARKA KAPAK PİM
31	PX9-40.02	KASA ve TETİK PİMİ x2	64	PX9-76	REFLEKS NİŞANGAH KAPAĞI
32	PX9-40.03	KASA ve TETİK PİMİ YAYI	65	PX9-76.01	REFLEKS NİŞANGAH KAPAĞI VİDASI x2
33	PX9-42	TETİK	66	PX9-800	ŞARJÖR

GARANTİ ŞARTLARI

1- Garanti süresi, mamülün fatura tarihinden itibaren başlar ve 2 yıldır. Mamülümüzün bütün parçaları dahil olmak üzere tamamı firmamızın garantisi kapsamındadır.

2- Mamülün garanti süresi içerisinde arızalanması durumunda, tamirde geçen süre garanti süresine eklenir. Mamülün tamir süresi en fazla 20 iş günüdür. Bu süre, mamülün servis istasyonuna, servis istasyonunun olmaması durumunda mamülün satıcısı, bayi acentesi, temsilciliği, ithalatçı veya imalatçısından birisine bildirim tarihinden itibaren başlar.

3- Mamülün garanti süresi içerisinde, gerek malzeme ve işçilik, gerekse montaj hatalarından dolayı, arızalanması halinde, işçilik masrafı, değiştirilen parça bedeli yada başka herhangi bir ad altında hiçbir ücret talep etmeksizin tamiri yapılacaktır.

4- Mamülün;

*Teslim tarihinden itibaren garanti süresi içinde kalmak kaydıyla bir yıl içerisinde, aynı arızayı ikiden fazla tekrarlaması veya farklı arızaların dörtten fazla ortaya çıkması halinde, maldan yararlanamamanın süreklilik kazanması,

*Tamiri geçen azami sürenin aşılması,

*Servis istasyonunun mevcut olmaması halinde sırasıyla satıcı, bayi, acentası, temsilciliği, ithalatçısı veya ithalaçısından birinin düzenleyeceği raporla arızanın tamirin mümkün olmadığı belirlenmesi durumlarında, resmi kurumlardan mamülün değiştirilmesinde bir sakınca olmadığına ilişkin izin alınmak kaydıyla, ücretsiz olarak değiştirme işlemi yapılacaktır.

5- Mamülün kullanma kılavuzunda yer alan hususlara aykırı kullanılmasından kaynaklanan arızalara ilaveten aşağıdaki durumlarda da garanti kapsamı dışındadır.

*Garanti belgesinin kaybedilmesi, tahrif edilmesi veya değiştirilmesi,

*Ürünün yetkili olmayan kişiler ve/veya tamir atölyeleri tarafından daha önceden tamir ve/veya demonte edildiğinden veya ürüne müdahale edildiğinin tespit edilmesi,

*Ürün üzerinde bulunan seri numaranın tahrip edilmesi,

*TİSAŞ mesuliyeti dahilinde olmayan nakliyat esnasında, tabancanın ihmali edilmesi, uygunsuz nakliye ve depolama koşullarından dolayı hırpalanması ve hasar görmesi,

*Firmamız tarafından kullanılması onaylanmamış aksesuar veya ekipmanların ürüne monte edilmesi,

*Patlama, yangın, sel, fırtına, deprem vb. doğal afet, yüksek ısı ve hırsızlık durumları dahil fakat sınırlı kalmamak kaydıyla kaza ve felaket hallerinin yaşanması,

*Uygunsuz mühimmatın kullanılması neticesinde üründe deformasyon ve arıza meydana getirmesi,

*Ürünün deniz suyu, asit, tiner gibi ürüne zarar veren sıvılarla temas etmesi veya bu sıvılar içerisine düşmesi,

*Temizlik ve bakım esnasında ürüne zarar verici zımpara vb. aşındırıcı materyallerinin kullanılması,

*Kötü, hor, dikkatsiz ve uygunsuz kullanım, ihmalkarlık, zamanında bakım yapılmaması veya yanlış bakım yapılması vb. hallerinin meydana gelmesi,

* Ürünün her türlü yasa, kural veya düzenlemeler ile TİSAŞ tarafından bildirilen talimatlara aykırı kullanılması,

6-Garantili bakım ve onarım Garanti belgesi ile yapılır.Bu belge garanti süresince saklanmalıdır. Aksi takdirde onarım ücreti alınmaktadır. Ancak garanti belgesi kaybolması durumunda müşteri, ürünün garanti kapsamında olduğunu, fatura veya benzeri satış belgesi ile ispat ederse, onarım garanti kapsamında ücretsiz yapılır.

7- Garanti belgesi ile ilgili olarak çıkabilecek sorunlar için Sanayi ve Ticaret Bakanlığı, Tüketicinin ve Rekabetin Korunması Genel Müdürlüğüne başvurulur.

**Ürünün Bakanlıkça tespit ve ilan edilen kullanım ömrü (ürünün imalatına son verilmesinden sonra tedarik ve servis hizmet süresi) 10 yıldır.



Tisas®
1993

FABRİKA ve SERVİS MERKEZİ:

Organize Sanayi Bölgesi 61900 Arsin - TRABZON / TÜRKİYE

Tel: 0 462 711 10 80 Faks: 0 462 711 17 87

ANKARA BÖLGE MÜDÜRLÜĞÜ:

De-gol Caddesi No: 11/2 Tandoğan - ANKARA / TÜRKİYE

Tel: 0 312 213 75 09 Faks: 0 312 213 78 06

İSTANBUL BÖLGE MÜDÜRLÜĞÜ:

Gümüşsuyu Mah. İnönü Cad. No: 45 / A Beyoğlu - İSTANBUL / TÜRKİYE