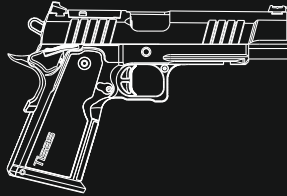


Tisas®

www.tisasarms.com



KULLANMA KILAVUZU VE GÜVENLİK TALİMATLARI

TR

DOUBLE STACK



Ürünlerimizle ilgili teknik soru, görüş ve servis talepleriniz için servis@trabzonsilah.com mail adresinden ya da 0 (462) 711 10 80 nolu numaradan iletişime geçebilirsiniz.





ÖNEMLİ

Lütfen tabancanızı kullanmadan önce bu kullanma kılavuzunu dikkatlice okuyun.

Tüm güvenlik talimatlarını ve kullanma prosedürlerini tam olarak anlayana kadar tabancanızı kullanmayın.

Bu kılavuz, TİSAŞ'ın açık yazılı izni olmaksızın kısmen veya tamamen çoğaltılamaz.



TİSAŞ®

1993

Ülkemizde üretim yapan, ilk yerli tabanca modelini tasarlayan, imalatını gerçekleştiren, tasarımının ve üretiminin kalitesini ISO 9001: 2015 kalite belgesi olarak kanıtlayan, değerli kullanıcılarına güvenli bir savunma aracı sunabilmek için daima teknolojiyi yakından takip eden ve yenilikler peşinden koşan TİSAŞ ailesine hoşgeldiniz.

Bu kitapçık, **1911 DOUBLE STACK** modeli tabancaların emniyetli bir şekilde kullanımı, sökülmesi, temizliği, montajı ve diğer konularda sizlere yardımcı olacaktır. Kitapçıkta bulamadığınız tüm sorunlar ve servis işlemleri için fabrika veya şube adreslerimize başvurunuz.

İÇİNDEKİLER

GENEL UYARILAR	5
KULLANIMA BAŞLAMADAN ÖNCE BİLİNMESİ GEREKENLER	9
TİSAŞ DOUBLE STACK TABANCA PARÇALARI	11
GÜVENLİK MEKANİZMALARINA GENEL BAKIŞ	12
ŞARJÖRÜN DOLDURULMASI	14
HEDEFE NİŞAN ALINMASI	15
TABANCANIN BOŞALTILMASI ve KONTROLÜ	16
HOROZUN(ÇEKİCİN)DÜŞÜRÜLMESİ	17
SORUNLARIN GİDERİLMESİ	18
DEMONTAJ ve MONTAJ	21
TABANCANIN TEMİZLENMESİ	25
TEKNİK ÖZELLİKLER	27
CARRY 9 DOUBLE STACK PARÇA LİSTESİ	28
CARRY 9 DOUBLE STACK MONTAJ ŞEMASI	29
DUTY 9 DOUBLE STACK PARÇA LİSTESİ	30
DUTY DOUBLE STACK MONTAJ ŞEMASI	31
NIGHT STALKER 9 DOUBLE STACK PARÇA LİSTESİ	32
NIGHT STALKER 9 DOUBLE STACK MONTAJ ŞEMASI	33
GARANTİ ŞARTLARI	34

GENEL UYARILAR

⚠ UYARI

*Tabancanızı doldurmadan veya kullanmadan önce, kullanma kılavuzunu baştan sona kadar dikkatlice okuyunuz. Hem kendi güvenliğiniz hem de 3. kişilerin güvenliği için; güvenlik kuralları ve bakım talimatları bölümünü dikkatlice okumadan tabancanızı kullanmayınız.

*Tabanca kullanılırken kullanma kılavuzunda yer alan emniyet, uyarı ve talimatlarının dikkate alınmaması ölüme, ağır yaralanmalara ve/veya maddi hasarlara yol açabilir.

*Satın almış olduğunuz tabanca "ateşli silah" statüsündedir. Ateşli silahların satın alınması, taşınması ve kullanılmasıyla ilgili ülkenizdeki tüm yasalara uymanız zorunludur.

⚠ UYARI

Kullanıcı silahını taşıırken, saklarken veya kullanırken aşağıda belirtilen hatalardan DOĞRUDAN VE/VEYA DOLAYLI OLARAK TİSAŞ'IN HİÇBİR NAM VE SURETTE SORUMLULUĞU BULUNMAMAKTADIR;

*Yasaları ihlalden, dikkatsiz ve uygunsuz kullanımından, üründe yapılan izinsiz değişikliklerden, standart dışı, hatalı, elle doldurulan veya uygun olmayan mühimmat kullanımı nedeni ile ürüne verilen zarardan, ürünün kullanım ve bakım talimatlarındaki esaslara uymama gibi suistimal ve özensizliğinden oluşan fiziki deformasyonlardan, ürünün düzgün çalışmama hali ve kullanıcının doğrudan doğruya TİSAŞ'a bağlı olmayan nedenlerden ötürü yapacağı fiziki yaralama, kişi ve mülkiyet haklarına zarar verme ve benzeri durumlardan sorumlu değildir.

- *Tabancanın taşıma ve nakliyesini emniyet kurallarına uyarak yalnızca orjinal ambalajında gerçekleştiriniz.
- *Ambalaj içerisinde tabanca ile birlikte patlayıcı veya yanıcı madde olmamasına dikkat ediniz.
- *Ürünün bakanlık tarafından tespit ve ilan edilen kullanım ömrü (ürünün imalatına son verilmesinden sonra parça tedarigi ve servis hizmeti verme süresi) 10 yıldır.
- *Kitapçık içindeki maddeler size silahınızın saklanması, güvenle taşınması, emniyetli şekilde kullanımı ile silahın temizlik ve bakımı hakkında yardımcı olacaktır. Tabancanızı kullanmadan önce kitapçık içindeki tüm kuralları okuyup anlayınız. Ayrıca ateşli silah kullanımı hakkında profesyonel eğitimden eğitim almanızı öneririz.

⚠ ÖNEMLİ

ATEŞLİ SİLAHLAR İÇİN GÜVENLİK KURALLARI

1. Ateşli silaha her zaman dolu gibi davranın

Bir ateşli silahın boşaltıldığını bilseniz bile, her zaman içinin dolu olduğunu düşünerek elinize alın. Tabancanızı elinize aldığınızda, yapmanız gereken ilk şey (tabancanız güvenli bir yöne çevrilmiş halde), tabancanızın dolu olup olmadığını belirlemek için kapak takımını geriye doğru çekerek hazneyi gözle kontrol etmek olmalıdır. Bu işlemin nasıl yapılacağını bilmiyorsanız, tabancanızı kullanmayın. Unutmayın ki şarjörün çıkarılması ateşli silahların boş olduğunu garanti etmez zira haznede mermi olabilir.

2. Hedefinizi vurmaya hazır olana kadar daima parmağınızı tetik korkuluğunun dışında ve tetikten uzak tutun

Hedef alana kadar ve ateş etmeye karar verene kadar parmağınızı tetik korkuluğunun içine koymayınız. Bu arada parmağınızı desteklemek için en iyi yer, tetik korkuluğunun üzerinde gövdeye paralel şekilde tutmaktır. Böylece atışın amaçlanan hedefine doğru güvenli bir şekilde hareket etmesini garanti edersiniz.



3. Ateşli silahı daima hedefinizin önünde ve çevresinde güvenli bir yöne doğrultun

Gerçek hedefinizi belirlemek önemlidir, ancak hedefinizin arkasında ve önünde ne olduğunu bilmek de aynı derecede önemlidir. Kasıtsız bir iskalama, yaralanma veya hasara neden olabileceği için tabancanızı güvenli bir yöne tutunuz. Güvenli bir yön belirlerken, bir merminin kaya, su veya duvar gibi bir nesneden sekebileceği gibi duvarlardan, panellerden, tavanlardan ve pencerelerden de geçebileceğini unutmayın. İster evde ister dışarıda olsun, en güvenli yön merminin sekmeyeceği yumuşak bir zemine doğru eğimli olarak hedef almaktır. Tabancanızı asla ateş etmeyeceğiniz bir yöne veya canlıya doğrultmayınız.

ATEŞLİ SİLAHLAR VE MÜHİMMAT İÇİN EK KURALLAR

ATEŞLİ SİLAHLARI GÜVENLİ VE YETKİSİZ KİŞİLERDEN UZAK TUTARAK ÇOCUKLARI VE BAŞKALARINI HER ZAMAN GÜVENDE TUTUNUZ

Tabancanız size özeldir. Bu nedenle tabanca ile mühimmatları çocukların veya yetkisiz kişilerin ulaşamayacağı güvenli yerlerde muhafaza ediniz. Tabanca ile mühimmatlar ayrı olarak muhafaza edilmelidir.

TABANCANIZI KULLANMA KILAVUZUNU DİKKATLİCE OKUDUKTAN SONRA KULLANIN

Kullanma kılavuzundaki uyarı ve talimatları okumadan tabancanızı kullanmayın. Tabancayı güvenli bir şekilde nasıl çalıştırılacağını tam olarak anladıysanız kullanmalısınız.

HER ZAMAN TABANCANIZIN GÜVENLİ BİR ŞEKİLDE ÇALIŞTIĞINA EMİN OLUN

Ateş etmeden önce tabancanızın bakımının yapılmış ve çalışır durumda olduğundan emin olunuz. Uzun süre kullanılmamış tabanca atış yapmadan önce mutlaka kontrol edilmeli ve gerekli ise kullanma kılavuzu içindeki temizlik kurallarına göre bakımı yapılarak tabanca atışa hazırlanmalıdır.

HER ZAMAN DOĐRU MÜHİMMAT KULLANIN

Asla uygunsuz, hatalı, standart dışı veya yanlış mühimmat kullanmayınız. Sadece ateşli silah üreticisi tarafından önerilen ve tabancanızın kalibresine uygun mühimmat kullanın. Tabancanızın kalibrasyonu namı üzerinde belirtilmiştir. Mühimmatınız da aynı kalibreye sahip olmalıdır. Yanlış mühimmat kullanırsanız, tabancanızın zarar görmesine, kullanıcının ve/veya üçüncü şahısların fiziki olarak yaralanmasına sebep olabilirsiniz. Ayrıca bu durum, ürüne tanımlanan garantiyi de ortadan kaldırır.

BİR ATEŞLİ SİLAHI TEMİZLERKEN, DOLU OLMADIĐINDAN EMİN OLUN

Bir tabancanın kazara ateş almasından sonra kullanılan en yaygın kullanılan ifade şudur: "Silahımı temizliyordum silahım ateş etti!" Bu durumun olmaması için tabancanızı temizlemeden önce güvenlik kurallarına uyarak tabancadaki şarjörü çıkartmak ve tabancanızın fişek yatađının "hazinesinin" boş olduğunu kontrol etmektir. Bunun en iyi yöntemi ise şarjörsüz tabancanın kapađını geri çekerek fişek yatađının boş olduğunu gözle kontrol etmek ve boş tabancayı kurallara göre söküp temizlemektir. **Tabancanıza asla dolu şarjör ve mühimmat ile doldur boşalt kontrolü yapmayınız.**

UYUŞTURUCU VEYA ALKOL KULLANIRKEN ASLA ATEŞLİ SİLAH KULLANMAYIN

Alkol, uyuşturucu madde veya duyularınızı, reflekslerinizi, kararlarınızı etkileyebilecek ilaçlar kullanırken asla ateşli silah kullanmayınız.

GÖZ VE KULAK KORUMASI KULLANIN

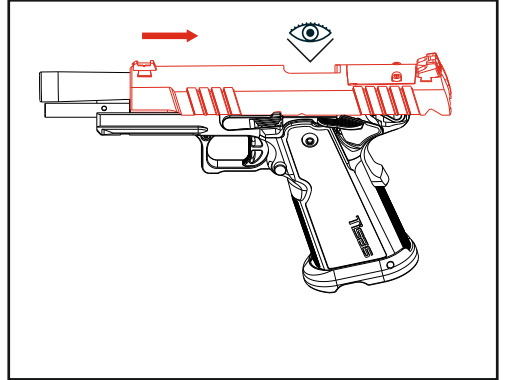
Ateşli silahları kullanırken daima uygun göz ve kulak koruyucusu takın. Kulak koruması, aşırı düzeydeki sesleri azaltarak ateşli silahlardan kaynaklanan işitme kaybını engellemeye yardımcı olur. Göz koruması ise, ateşleme gazlarının, seken nesnelere, kovanların veya herhangi bir yabancı nesnenin gözlerinize zarar vermesini engeller.



KULLANIMA BAŞLAMADAN ÖNCE BİLİNMESİ GEREKENLER

Tabancanız yarı otomatiktir, yani otomatik olarak kendini yeniden doldurur ve her atıştan sonra tekrar atışa hazır hale gelir.

TİSAŞ markalı tabancanız şarjör takılı olmadan da ateş edebilir. Bu nedenle şarjörü çıkartmak veya boş bir şarjör takmak tabancanızı güvenli hale getirmez. Tabancanızın güvenli olduğundan emin olmak için şarjörü çıkarmalı, fişek yatağını boşaltmalı ve ardından fişek yatağını gözle kontrol etmelisiniz.

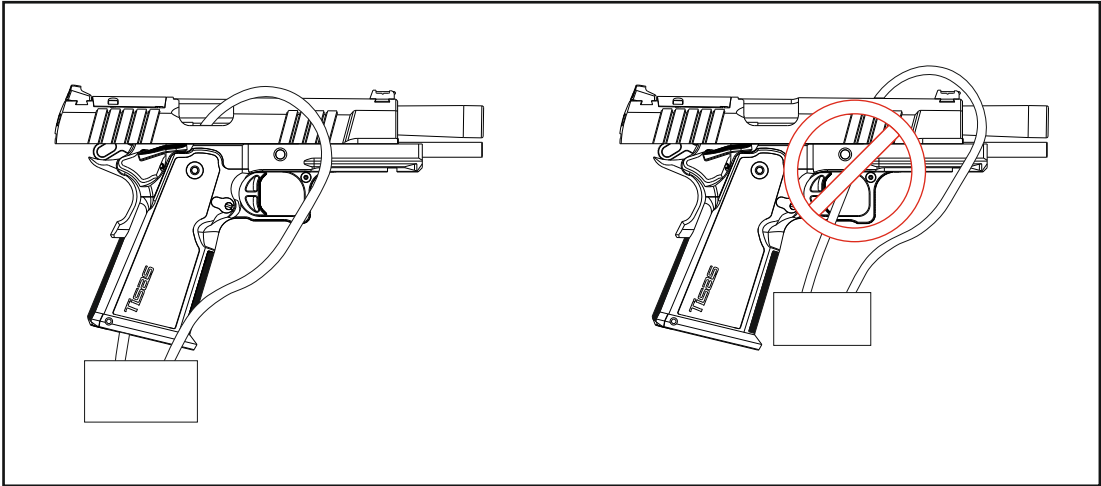


⚠ DİKKAT

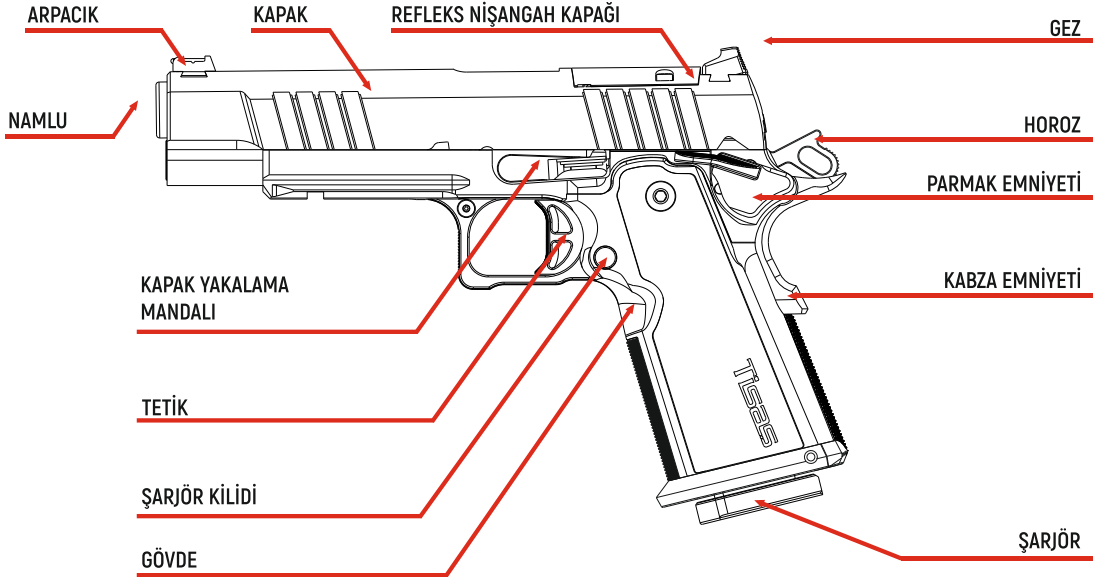
Tabancanızı çocukların erişemeyeceği güvenli bir yerde ve mühimmattan ayrı olarak boş halde saklayın.

⚠ ÖNEMLİ

Tabancanızı kullanmadığınızda izinsiz kullanımı önlemek için bir kilit kullanabilirsiniz. İzinsiz kullanımın engellenmesi için tabancanın şarjörü çıkarılıp resimdeki gibi kilit kullanılmalıdır.



TİSAŞ DOUBLE STACK TABANCA PARÇALARI

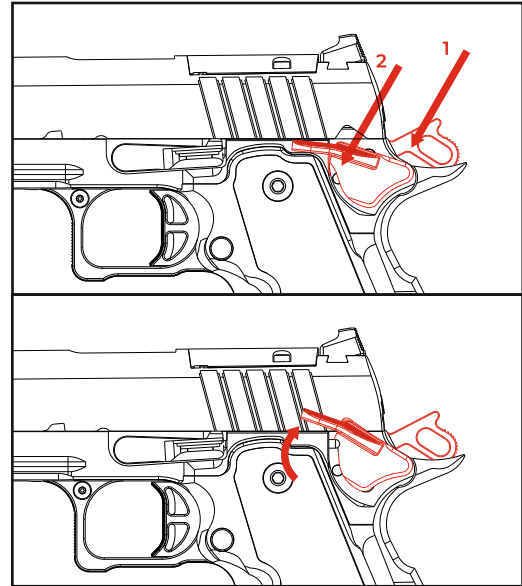


GÜVENLİK MEKANİZMALARINA GENEL BAKIŞ

Tabancanızda "kabza emniyeti" mevcuttur. Bu emniyet sistemi, tetik mekanizmasının önüne engel koyarak ateşlemeyi önlemektir. Atıcı tabancayı sıkıca kavradığında bu emniyet sistemi devreden çıkar ve ateşleme işlemi gerçekleşir. Ancak bu özelliğin devreden çıkarılmasının diğer güvenlik özellikleriyle hiçbir ilgisi yoktur. Tabancanın ateş etmesi için emniyet mandalının da devreden çıkarılması gerekir. Emniyet mandalı(2), horoz(1) kurulu konumdayken devreye alınabilir ve devreden çıkarabilir. Bununla birlikte, horoz düşük pozisyondayken, emniyet mandalı devreye alınamaz veya devre dışı bırakılmaz.

⚠ DİKKAT

Tabancanızı daima hazneyi boş ve emniyet mandalı kapalı olarak saklayın ve taşıyın.





Horoz kurulduğunda veya yarı kurulu olduğunda emniyet mandalı yukarı konuma getirildiğinde horoz güvenliği devreye girer. Horoz kurulu olmadığında, bu güvenlik devreye alınamaz.

Horoz tamamen kurulmuş ise ve horoz güvenliğini devreye almak istiyorsanız, aşağıdakileri yapın:

- * Tabancayı güvenli bir şekilde boşaltın ve bunu yaptığınızdan emin olmak için namlu haznesini kontrol edin.
- * Tabancayı sıkıca kavrayın ve güvenli bir yöne doğrultun.
- * Horozu iki parmağınızın arasında sıkıca kavrarken, tetiği sıkın ve horozu yavaşça yarı kurulu konuma getirin.
- * Emniyet mandalını kullanarak horozu kilitleyin.

Horoz güvenliği devreye girdiğinde, horoz ateşleme iğnesine dokunmayacaktır.

⚠ ÖNEMLİ

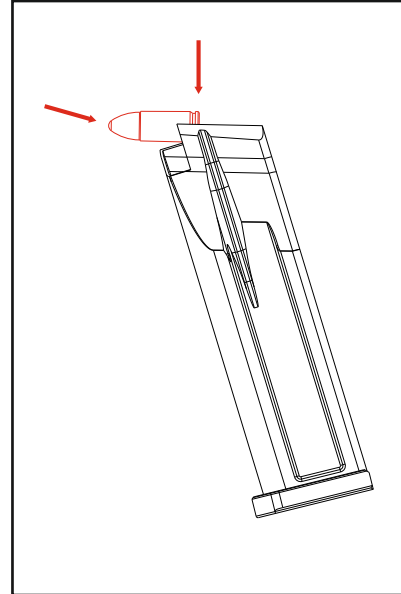
Ateşli silahınız dolu iken horozu devreye sokmaya çalışmayın. Horoz parmaklarınızın arasından kayarsa ateşli silahınız ateş alır ve muhtemelen sizin yada başkalarının veya yaralanmasına neden olabilir.

ŞARJÖRÜN DOLDURULMASI

Tabancanız ve mühimmatınız temiz, kuru ve doğru kalibre ve tipte olduğundan emin olduktan sonra, şarjörü bir elinizle tutun ve diğer elinizle fişekleri şarjöre tamamen dolana kadar doldurabilirsiniz. Şarjörünüzü tabancanın içine yerleştirin, ardından kapak takımını geri çekin ve bırakın. Bu noktada, hazne dolu ve tabancanız ateş etmeye hazır olacaktır.

⚠ ÖNEMLİ

Tabancanızı doldururken daima parmağınızı tetikten uzak tutun ve namluyu daima güvenli yöne çevirin.



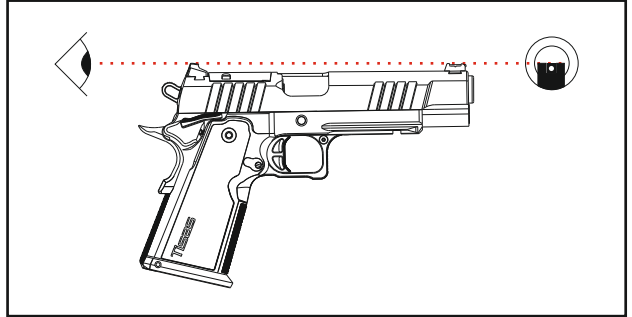


HEDEFE NİŞAN ALINMASI

- * Kabza emniyetini devre dışı bırakacak şekilde tabancanızı sıkıca tutun.
- * Tabancanızı amaçladığınız hedefe doğrultun ve uygun bir atış pozisyonu alın.
- * Tabancanızı, gez arpacık doğrultusunda amaçlanan hedef noktasına tam olarak sabitleyin.
- * Ateş etmeye hazır olduğunuzda, parmağınızı tetiğe yerleştirin ve tetiği hafifçe çekin, tabanca bir fişegi ateşleyecek ve ardından bir sonraki fişegi ateşlemeye hazır olacaktır.
- * Bir sonraki fişegi ateşlemek için tetiği tekrar çekin ve bu işlemi ateşlemeyi durdurmak isteyene kadar veya mühimmat bitene kadar tekrarlayın.
- * Mühimmat bittiğinde kapak takımı geri çekilmiş konumunda kilitlenecektir.

⚠ ÖNEMLİ

Eğitimsiz veya tecrübesiz iseniz ateşli silahlar eğitmeni ile birlikte atış faaliyetini gerçekleştirin.



TABANCANIN BOŞALTIMASI VE KONTROLÜ

Şarjördeki son fişek ateşlendiğinde, kapak takımı geri çekilmiş konumunda kilitlenir.

Kapak takımını yerine almak için:

- *Namluyu güvenli bir yöne çevirin.
- *Şarjör kilidine basarak şarjörü çıkarın.
- *Kapak takımını gerideyken haznenin boş olduğundan emin olmak için hazneyi gözle kontrol edin.
- *Kapak yakalama mandalını aşağıya doğru bastırarak veya kapağı hafifçe geriye doğru çekerek, kapağı kapak yakalama mandalından kurtararak ileri doğru yavaşça bırakın.

Şarjördeki fişekler tükenmeden önce, kapak takımını ileri konumda veya iğne kurulu pozisyondayken boşaltmak isterseniz:

- *Namluyu güvenli bir yöne çevirin ve parmağınızı tetikten uzak tutun.
- *Şarjör kilidine basarak şarjörü çıkarın.
- *Kapak takımını tekrar geriye doğru çekin ve hazneden canlı mühimmatın dışarı çıktığından ve muhafaza edildiğinden emin olun.

ÖNEMLİ

Haznenin boş olduğundan emin olmak için, şarjörü çıkarınız ve ardından kapak takımını geriye doğru çekerek namlu haznesini gözle kontrol ediniz.



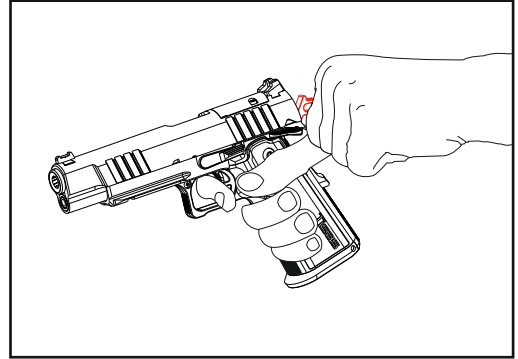
HOROZUN (ÇEKİCİN) DÜŞÜRÜLMESİ

*Namluyu güvenli bir yöne çevirin ve tabancanızın boş olduğundan emin olun.

*Ateş etmeye hazırlanmış gibi tabancayı baskın elinizle düzgün bir şekilde tutun.

*Horozu diğer elinizin başparmağı ve işaret parmağı arasında kavrayın.

*Tetiği çekin ve emniyet mandalı devreye girene kadar horozu yavaşça itin. Horoz yarı kurulu konumuna gelene kadar horozu serbest bırakmayın.



⚠ DİKKAT

Tabancanız daima haznesi boş ve emniyet mandalı kapalı olarak saklayın ve taşıyın. Tabancanızı doldurulmuş haldeyken, horozu düşürmeye çalışmayın. Aksi takdirde tabancanızı ateşleyebilir, kendinize, başkalarına zarar verebilir ya da ölüme neden olabilirsiniz. Ayrıca, iki parmağınızın arasında sıkıca tutarak horozu yavaşça serbest bırakın. Horozun hızlı bir şekilde serbest bırakılması ateşleme iğnesine zarar verebilir.

SORUNLARIN GİDERİLMESİ

UYARI

Tabancanızın boş olduğundan emin olmak için, şarjörü çıkarınız ve ardından kapak takımını geriye doğru çekerek namlu haznesini gözle kontrol ediniz.

Kapak takımının yerine oturmaması (kapak ve namlu arasında boşluk kalması):

- *Kapak takımına darbe uygulamayın.
- *Namluyu güvenli bir yöne çevirin.
- *Şarjörü çıkarın.
- *Haznedeki mühimmatın çıkarılmasını kolaylaştırmak için kapak takımını geriye çekin.
- *Mühimmat çıkmaz veya çıkarılamazsa, kapak takımını geri çekilmiş konumunda kilitleyin.
- *Mühimmatı dikkatlice inceleyin ve uygun bir ekipmanla birlikte dışarıya çekmeyi/çıkarmayı deneyin. Mühimmat çekilmezse/çıkarılamazsa, servis@trabzonsilah.com mail adresinden veya 0 (462) 711 10 80 nolu numaradan iletişime geçin.

DİKKAT

Bu sorun kirli bir tabancadan, yanlış mühimattan veya yanlış bir şarjörden kaynaklanıyor olabilir. Ciddi şekilde sıkışmış bir mühimmatı elinizle birlikte çekmeyi/çıkarmayı denemeyin, aksi takdirde ciddi bir kaza ve/veya yaralanma meydana gelebilir.



Mühimmattan kaynaklanan ateşleme yetersizliği:

*Kapak takımı yeteri kadar geriye doğru gelmediğinde boş kovani dışarıya fırlatmayabilir ya da mermi besleme yapmayabilir.

*Hemen ateş etmeyi bırakın.

*Tabancanızı güvenli bir şekilde boşaltın. Kapak takımını geriye doğru çekin ve geride kilitleyin.

*Arıza olup olmadığını belirlemek için hem namluyu hem de namlu haznesini kontrol edin.

*Namluda düşük basınçlı mühimmat namluyu terk etmemiş, sıkışmış yani sonuç olarak namluyu tıkamış olabilir. Düşük basınçlı mermiyi sesinden tespit ettiğiniz anda ikinci mermiyi ateşlemeyin. Bu sebepten tabancanızı güvenli bir yöne tutun. Çekirdeğin namluyu terk etmiş olduğunu doğrulamak için namlu içini gözle kontrol edin. Çekirdeğin namluyu terk etmeden ikinci fişegin ateşlenmesi namlunuz ile tabancanızı kullanım dışı bırakabilir ve atış esnasında atıcıya da zarar verebilir o nedenle bu kontrolü tabancayı boşaltma emniyet kurallarına uyarak yapın.

*Mühimmat çıkmaz veya çıkarılmazsa, kapak takımını geri çekilmiş konumunda kilitleyin.

*Mühimmatı dikkatlice inceleyin ve uygun bir ekipmanla birlikte dışarıya çekmeyi/çıkarılmayı deneyin. Mühimmat çekilmezse/çıkarılmazsa, servis@trabzonsilah.com mail adresinden veya 0 (462) 711 10 80 nolu numaradan iletişime geçin.

ÖNEMLİ

Namlu haznesinde ve/veya namluda bir engel var ise ve yine ateş etmeye devam ederseniz, bu durum ateşli silahınızın zarar görmesine, kullanıcının ve/veya üçüncü şahısların fiziki olarak yaralanmasına hatta ölümüne sebebiyet verebilir. Bu veya benzeri yanlış ve hatalı kullanıcı uygulamaları sebebiyle doğrudan ve/veya dolaylı meydana gelecek hiçbir zarardan TİSAŞ kat'i surette sorumlu değildir. Ayrıca bu durum, ürüne tanımlanan garantiyi de geçersiz kılar.

Diğer arızaların giderilmesi:

- *Hasarlı şarjörleri veya mühimmatları değiştirin.
- *Namlu haznesini inceleyin ve temizleyin.
- *Şarjörü temizleyin.
- *Tırnak ve fişek rampasını temizleyin.

Bu işlemleri yaptıktan sonra tabancanız arızalanmaya devam ederse, servis@trabzonsilah.com mail adresinden veya 0 (462) 71110 80 nolu numaradan iletişime geçin.

⚠ ÖNEMLİ

Tüm sorun giderme işlemlerini, tabancanız güvenli bir yöne çevrilmiş halde ve güvenli bir alanda gerçekleştirin.

⚠ ÖNEMLİ

Yetkisiz kişilerin tabancanıza müdahale etmesi, orijinal olmayan parça kullanımı ve/veya talimatlara uymadan yapılacak uygunsuz müdahaleniz ürünün garantisini geçersiz kılar.



DEMONTAJ VE MONTAJ

DOUBLE STACK DEMONTAJ

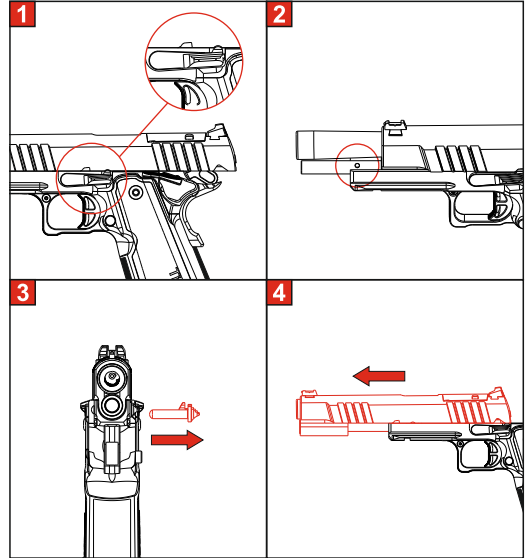
- * Namluyu güvenli bir yöne doğrultun ve şarjörü çıkarın.
- * Haznenin boş olduğundan emin olmak için kapak takımını geri çekin ve hazneyi görsel olarak inceleyin.
- * Kapak takımı geri çekilmiş konumdayken kapak yakalama mandalını devreye sokun.(1)
- * Sökme aparatını irca milindeki küçük deliğe takın.(2)
- * Kapak yakalama mandalını çıkarın.(3)
- * Kapak takımını yavaşça öne doğru iterek/çekerek çıkarın.(4)
- * İrca mili kompleksini çıkarın.
- * Namluyu çıkarın.

DOUBLE STACK MONTAJ

Sökme adımlarını ters sırayla izleyin.

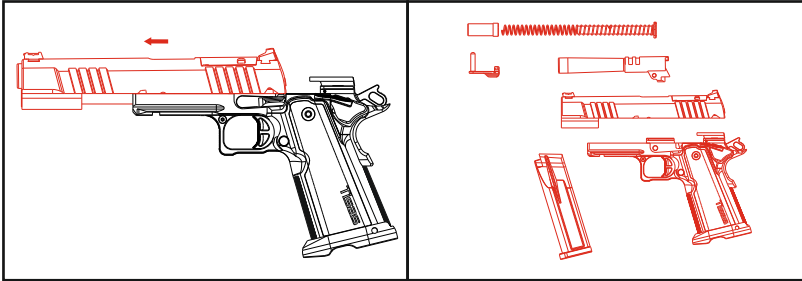
NOT

Basınç altında olduğundan elinizi irca mili kompleksinin üzerinde tutun. Tutuşunuzu kaybederseniz yay fırlayabilir ve yaralanmaya yol açabilir.



NOT

Basınç altında olduğundan, elinizi irca mili yayının üzerinde tutun. Tutuşunuzu kaybederseniz yay fırlayabilir ve yaralanmaya yol açabilir.



- * İrca Mili Kompleksi
- * Kapak Yakalama Mandalı
- * Namlu
- * Kapak
- * Şarjör
- * Gövde

Demontaj adımlarını ters sıradan izleyin.

⚠ DİKKAT

Montaj sırasında irca miline dikkat edin. İrca mili yayının kuvvetiyle itildiği için yerinden fırlayarak yaralanmaya neden olabilir.



REFLEKS NİŞAĞAHI MONTAJI

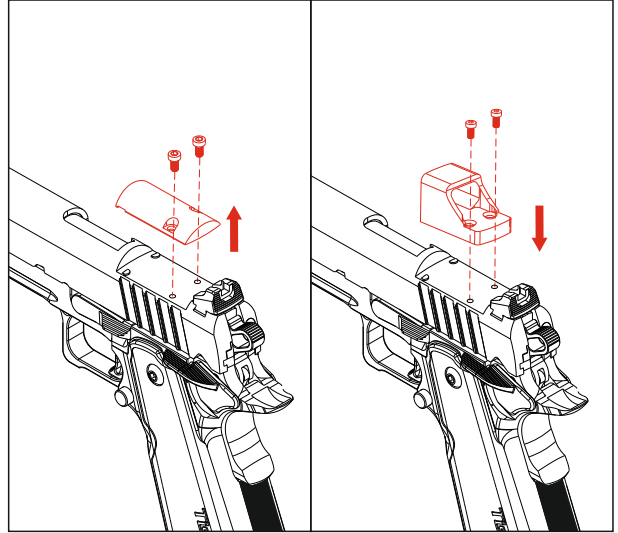
Gerekli yardımcı malzemeler;
(Tork anahtarı 2-10Nm veya vida ucu 2mm)

1. Tork anahtarını ayarlayın.
2. Vidaları çıkarın.
3. Refleks nişangah yerinin kapağını çıkarın.
4. Refleks nişangahı monte edin.
5. Refleks nişangahını vida ile sabitleyin.

MONTAJ

- * Demontaj adımlarını ters sıradan izleyin.
- * Tabancanızı emniyete almayı unutmayınız.

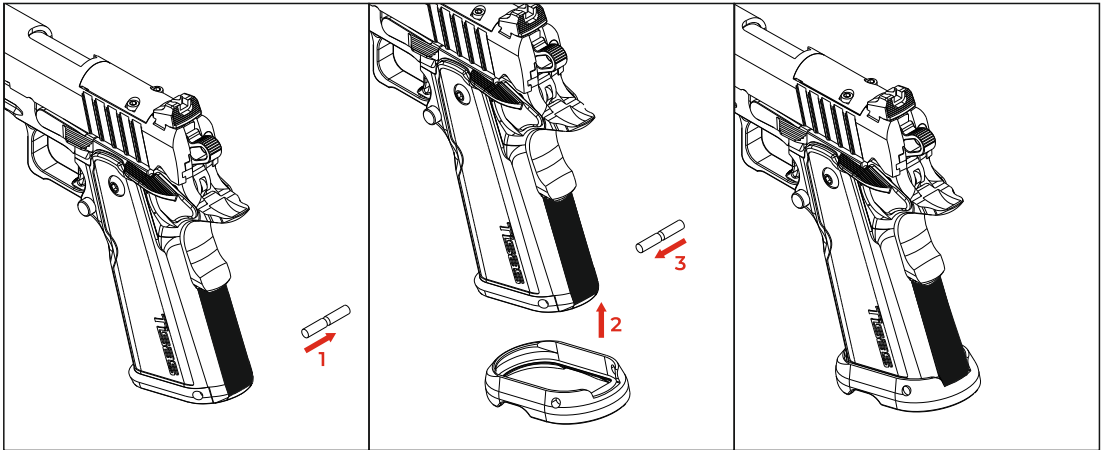
Refleks ve diğer aksesuarlar için
www.ziganaoutdoor.com web sayfamızı ziyaret edebilirsiniz.



Refleks nişangah sabitleme vidalarını takarken vida sabitleme sıvısı kullanmanızı öneririz.

MAGWELL MONTAJI

- * Magwell'i monte etmek için horoz mesned tahdid pimini bir pim yardımıyla çıkarın.(1)
- * Magwell'i önden arkaya doğru gövdeye monte edin.(2)
- * Magwell pimini kullanarak magwell'i gövdeye sabitleyin.(3)



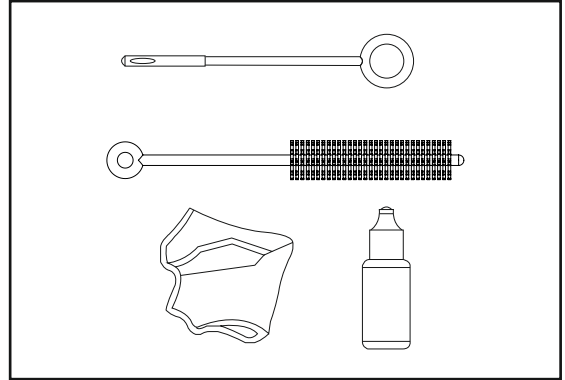


TABANCANIN TEMİZLENMESİ

Tabancanızın her zaman atışa hazır ve uzun ömürlü olması için, her atış sonrası veya nem, toz gibi dış etkenlerden etkilendiğini hissettiğinizde veya en az ayda bir kez aşağıdaki kurallara uyarak bakımını yapın.

Temizlik için gerekli malzemeler:

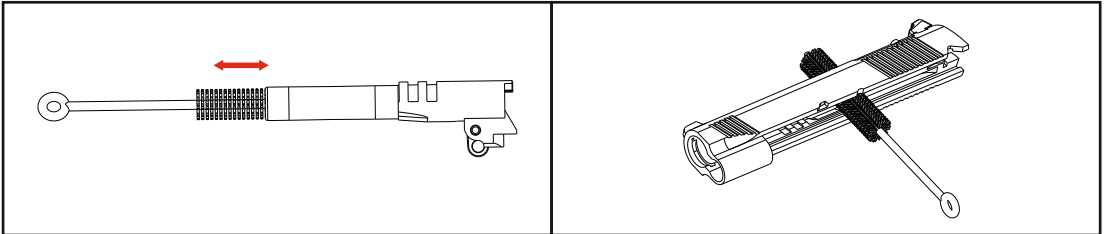
- *Silah yağı
- *Temizlik bezi
- *Fırça
- *Harbi



⚠ DİKKAT

Temizlik esnasında uygun kişisel koruyucu ekipman kullanın ve asla solvent kullanmayın.

- * Şarjörü çıkarın.
- * Namluyu güvenli yöne çevirin ve tabancanızın boş olduğundan emin olun.
- * Ateşli silahı sökün.
- * Yağ ile temasını engellemek için kabzaları sökün.
- * Kirli yüzeyleri, parçaları, kapak kanalları ve namlu içini fırça kullanarak temizleme yağı ile silin.
- * Namlunun her iki ucundan bir fırça kullanmayın, sadece haznenin ucundan temizleyin.
- * Namlu içinde fırçayı sağa-sola döndürmeyin, doğrusal olarak kullanın.
- * Tüm dış kısımları ve iç parçaları silah yağı ile hafifçe yağlayın.
- * Harbi ile namlu içini kurulayın.
- * Ateşli silahın dış yüzeylerini temiz bir bezle kurulayın.
- * Ateşli silahın iç çalışma parçalarında oluşan fazla yağı temizleyin.
- * Ateşli silahın yeniden montajını yapın.
- * Kapak takımını geri çekin, serbest bırakın ve ateşli silahınızı emniyete alın.





TEKNİK ÖZELLİKLER

CARRY 9 DOUBLE STACK

DUTY 9 DOUBLE STACK

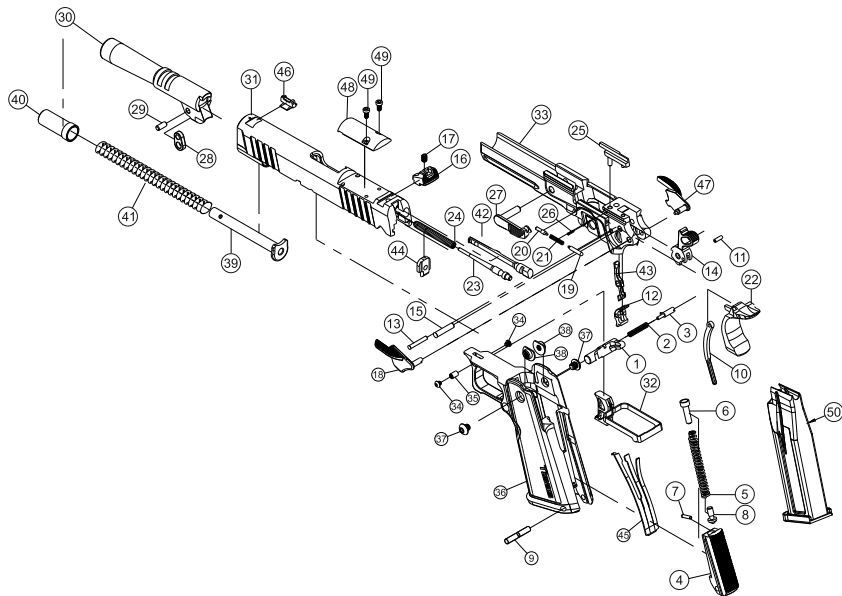
NIGHT STALKER 9 DOUBLE STACK

KALİBRE	9x19 mm	9x19 mm	9x19 mm
ŞARJÖR KAPASİTESİ	17 Fişek	17 Fişek	17 Fişek
NAMLU UZUNLUĞU	109 mm	127.5 mm	127.5 mm
UZUNLUK	200.9 mm	219.4 mm	223.7 mm
YÜKSEKLİK	146.4 mm	146.4 mm	148.7 mm
AĞIRLIK (BOŞ ŞARJÖRLÜ)	940 gr (± 10 gr.)	1010 gr (± 10 gr.)	1000 gr (± 10 gr.)
GENİŞLİK	38.3 mm	38.3 mm	41.15 mm
ÇALIŞMA SİSTEMİ	Yarı Otomatik	Yarı Otomatik	Yarı Otomatik
EMNİYET SİSTEMİ	Çift Taraflı Emniyet Mandalı, Tetik Emniyeti	Çift Taraflı Emniyet Mandalı, Tetik Emniyeti	Çift Taraflı Emniyet Mandalı, Tetik Emniyeti
TETİK KUVVETİ	2.500gr.	2.500gr.	2.500gr.

PARA LİSTESİ (CARRY 9 DOUBLE STACK)

NO.	KOD	PARA ADI	NO.	KOD	PARA ADI
1	C11-1	ŐARJÖR KİLİDİ	27	C19-12	KAPAK A. MAND. VE N. KİLİDİ
2	C11-1.01	ŐARJÖR KİLİDİ YAYI	28	C11-13	NAMLU SALINCAĐI
3	C11-1.02	ŐARJÖR KİLİDİ İ PİMİ	29	C11-13.01	NAMLU SALINCAĐI PİMİ
4	C11-2	HOROZ MESNEDİ TAHDİDİ	30	LV-14	NAMLU
5	C19-2.01	HOROZ MESNED YAYI	31	LV-16	KAPAK
6	C11-2.02	HOROZ YAY UCU ÜST PİMİ	32	C11-703a	TETİK KOMPLESİ
7	C11-2.03	HOROZ YAYI TESPİT PİMİ	33	LV-21-01	KASA
8	C11-2.04	HOROZ YAY UCU ALT PİMİ	34	C11-18a	TETİK KORUMA VİDASI
9	C11-2.05	HOROZ MESNEDİ TAHDİDİ TESPİT PİMİ	35	C11-18a.01	TETİK KORUMA MANŐONU
10	C11-3	HOROZ MESNEDİ	36	C11-21	GÖVDE
11	C11-3.01	HOROZ MESNEDİ PİMİ	37	C11-23	KABZA VİDASI
12	C11-4	HOROZ MANDALI	38	C11-23a	KABZA VİDASI SOMONU
13	C11-4.01	HOROZ MANDALI PİMİ	39	LP-24	İRCA MİLİ
14	C11-5	HOROZ	40	C11-24.01	İRCA MİLİ YAY TAPASI
15	C11-5.01a	HOROZ PİMİ	41	LV-19-24.02	İRCA MİLİ YAYI
16	C11-6	GEZ	42	C19-25	TIRNAK
17	C11-6.01	GEZ TESPİT VİDASI	43	C11-26	TULUMBA
18	C11-7	SOL EMNİYET MANDALI	44	C11-28	İĐNE TESPİT PARASI
19	C11-7.01	EMNİYET MANDALI SUSTASI	45	C11-32	YAPRAK YAY
20	C11-7.02	KAPAK YAKALAMA M. SUSTASI	46	C11-33a	ARPAÇIK
21	C11-7.03	KAPAK Y. VE EMNİYET MAND. S. YAYI	47	C11-34	SAĐ EMNİYET MANDALI
22	C11-8	KABZE EMNİYETİ	48	C11-35	REDDOT YERİ KAPAĐI
23	C19-9	İĐNE	49	C11-35.01	REDDOT YERİ KAPAĐI VİDASI
24	C11-9.01	İĐNE YAYI	50	C19-36	ŐARJÖR
25	C19-10	FİŐEK ATACAĐI			
26	C11-10.01	FİŐEK ATACAĐI PİMİ			

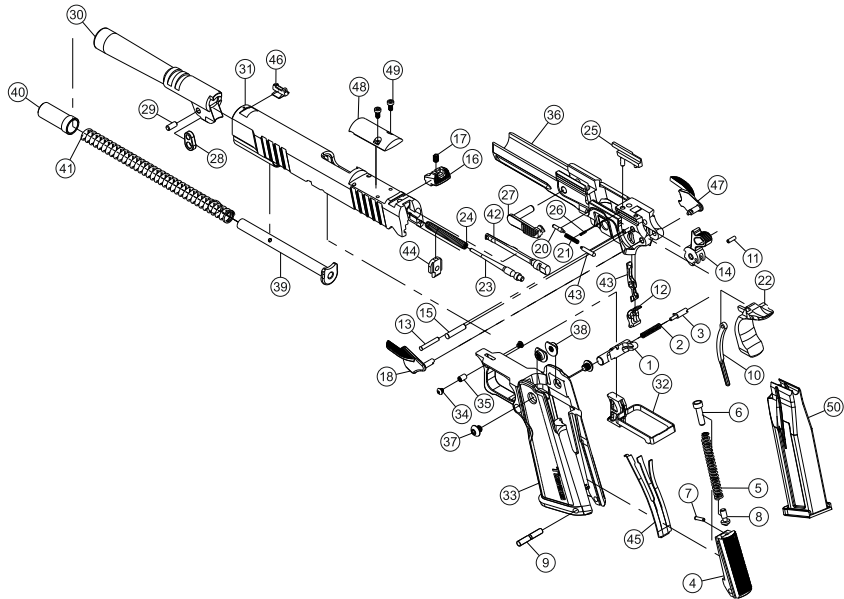
MONTAJ ŞEMASI (CARRY 9 DOUBLE STACK)



PARA LİSTESİ (DUTY9 DOUBLE STACK)

NO.	KOD	PARA ADI	NO.	KOD	PARA ADI
1	C11-1	ŐARJÖR KİLİDİ	27	C19-12	KAPAK A. MAND. VE N. KİLİDİ
2	C11-1.01	ŐARJÖR KİLİDİ YAYI	28	C11-13	NAMLU SALINCAĐI
3	C11-1.02	ŐARJÖR KİLİDİ İ PİMİ	29	C11-13.01	NAMLU SALINCAĐI PİMİ
4	C11-2	HOROZ MESNEDİ TAHDİDİ	30	C19-14	NAMLU
5	C19-2.01	HOROZ MESNED YAYI	31	C19-16	KAPAK
6	C11-2.02	HOROZ YAY UCU ÜST PİMİ	32	C11-703a	TETİK KOMPLESİ
7	C11-2.03	HOROZ YAYI TESPİT PİMİ	33	C11-21	GÖVDE
8	C11-2.04	HOROZ YAY UCU ALT PİMİ	34	C11-18a	TETİK KORUMA VİDASI
9	C11-2.05	HOROZ MESNEDİ TAHDİDİ TESPİT PİMİ	35	C11-18a.01	TETİK KORUMA MANŐONU
10	C11-3	HOROZ MESNEDİ	36	C19-21.01	KASA
11	C11-3.01	HOROZ MESNEDİ PİMİ	37	C11-23	KABZA VİDASI
12	C11-4	HOROZ MANDALI	38	C11-23a	KABZA VİDASI SOMUNU
13	C11-4.01	HOROZ MANDALI PİMİ	39	C11-24	İRCA MİLİ
14	C11-5	HOROZ	40	C11-24.01	İRCA MİLİ YAY TAPASI
15	C11-5.01a	HOROZ PİMİ	41	C19-24.02	İRCA YAYI
16	C11-6	GEZ	42	C19-25	TIRNAK
17	C11-6.01	GEZ TESPİT VİDASI	43	C11-26	TULUMBA
18	C11-7	SOL EMNİYET MANDALI	44	C11-28	İĐNE TESPİT PARASI
19	C11-7.01	SEMİNİYET MANDALI SUSTASI	45	C11-32	YAPRAK YAY
20	C11-7.02	KAPAK YAKALAMA M. SUSTASI	46	C11-33a	ARPAÇIK
21	C11-7.03	KAPAK Y. VE EMNİYET M. SUSTASI YAYI	47	C11-34	SAĐ EMNİYET MANDALI
22	C11-8	KABZE EMNİYETİ	48	C11-35	REDDOT YERİ KAPAĐI
23	C11-9	İĐNE	49	C11-35.01	REDDOT YERİ KAPAĐI VİDASI (X2)
24	C11-9.01	İĐNE YAYI	50	C19-36	ŐARJÖR
25	C19-10	FİŐEK ATACAĐI			
26	C11-10.01	FİŐEK ATACAĐI PİMİ			

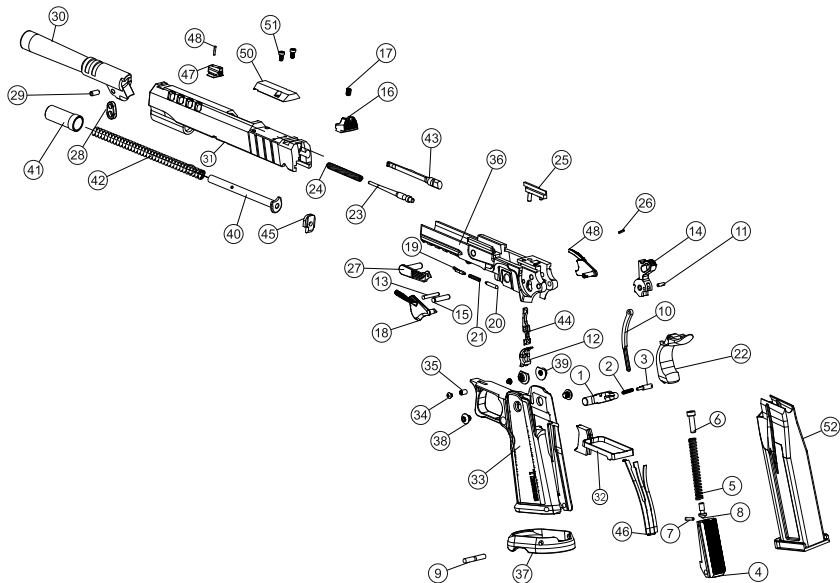
MONTAJ ŞEMASI (DUTY 9 DOUBLE STACK)



PARÇA LİSTESİ (NIGHT STALKER 9 DOUBLE STACK)

NO.	KOD	PARÇA ADI	NO.	KOD	PARÇA ADI
1	C11-1	ŞARJÖR KİLİDİ	28	C11-13	NAMLU SALINCAĞI
2	C11-1.01	ŞARJÖR KİLİDİ YAYI	29	C11-13.01	NAMLU SALINCAĞI PİMİ
3	C11-1.02	ŞARJÖR KİLİDİ İÇ PİMİ	30	C19-14	NAMLU
4	C11-2	HOROZ MESNEDİ TAHDİDİ	31	C19-16	KAPAK
5	C19-2.01	HOROZ MESNED YAYI	32	C11-703a	TETİK
6	C11-2.02	HOROZ YAY UCU ÜST PİMİ	33	C11-18	GÖVDE
7	C11-2.03	HOROZ YAYI TESPİT PİMİ	34	C11-18a	TETİK KORUMA VİDASI
8	C11-2.04	HOROZ YAY UCU ALT PİMİ	35	C11-18a.01	TETİK KORUMA MANŞONU
9	C11-2.05	HOROZ MESNEDİ TAHDİDİ TESPİT PİMİ	36	C19-21.01	KASA
10	C11-3	HOROZ MESNEDİ	37	C11-21.01	MAGWELL
11	C11-3.01	HOROZ MESNEDİ PİMİ	38	C11-23	KABZA VİDASI
12	C11-4	HOROZ MANDALI	39	C11-23a	KABZA VİDASI SOMUNU
13	C11-4.01	HOROZ MANDALI PİMİ	40	C19-24	İRCA MİLİ
14	C11-5	HOROZ	41	C11-24.01	İRCA MİLİ YAY TAPASI
15	C11-5.01a	HOROZ PİMİ	42	C19-24.02	İRCA YAYI
16	C11-6	GEZ	43	C19-25	TIRNAK
17	C11-6.01	GEZ TESPİT VİDASI	44	C11-26	TULUMBA
18	C11-7	SOL EMNİYET MANDALI	45	C11-28	İĞNE TESPİT PARÇASI
19	C11-7.01	EMNİYET MANDALI SUSTASI	46	C11-32	YAPRAK YAY
20	C11-7.02	KAPAK YAKALAMA MANDALI SUSTASI	47	C11-33	ARPAÇIK
21	C11-7.03	KAPAK Y. VE EMNİYET M. SUSTASI YAYI	48	ZT-3.03	ARPAÇIK TESPİT PİMİ
22	C11-8	KABZE EMNİYETİ	49	C11-34	SAĞ EMNİYET MANDALI
23	C11-9	İĞNE	50	C11-35	REDDOT YERİ KAPAĞI
24	C11-9.01	İĞNE YAYI	51	C11-35.01	REDDOT YERİ KAPAĞI VİDASI
25	C19-10	FİŞEK ATACAĞI	52	C19-36	ŞARJÖR
26	C11-10.01	FİŞEK ATACAĞI PİMİ			
27	C19-12	KAPAK A. MANDALI VE N. KİLİDİ			

MONTAJ ŞEMASI (NIGHT STALKER 9 DOUBLE STACK)



GARANTİ ŞARTLARI

1- Garanti süresi, Tüm TİSAŞ ürünlerinin fatura tarihinden itibaren başlar ve 2 yıldır. Garanti, üretici kaynaklı oluşabilecek problemler dahilinde Tüm TİSAŞ ürünleri ve bütün parçaları dahil olmak üzere tamamı firmamızın garantisi kapsamındadır. Kullanıcı kaynaklı problemler garanti kapsamında değildir.

2- TİSAŞ ürünlerinin garanti süresi içerisinde arızalanması durumunda, tamirde geçen süre garanti süresine eklenir. TİSAŞ ürünlerinin tamir süresi en fazla 20 (yirmi) iş günüdür. Bu süre, TİSAŞ ürünlerinin servis istasyonuna teslimi, servis istasyonunun olmaması durumunda TİSAŞ ürünleri yetkili satıcısı, bayi acentesi, temsilciliği, ithalatçı ve/veya imalatçısından herhangi birisine ait yetkili iletişim adresine yazılı bildirim tarihinden itibaren başlar.

3- TİSAŞ ürünlerinin garanti süresi içerisinde, kullanıcı hatasından kaynaklanmayan, malzeme ve işçilik ve/veya montaj hatalarından dolayı arızalanması halinde; işçilik masrafı, değiştirilen parça bedeli yada başka herhangi bir ad altında hiçbir ücret talep etmeksizin arıza giderilerek tamiri yapılacaktır.

4- Kullanıcı ülkesinin kanunlarına ve yönetmeliklerine uygun olarak ateşli silahı şahsına özel izinle satın alır, bulundurur ve/veya taşır. Bu nedenle ateşli silahın; bakım ve tamir sürecinde uyulması gereken yasal mevzuatlar vardır.

*Ateşli silahta bulunan kapak, gövde, namlu, tırnak ve iğne parçaları balistik öneme haiz olup bahse konu parçaların değişimi yasal izne tabidir.



Söz konusu işlem için kullanıcı tarafından başvuru yapılan ateşli silahın yetkili servisi ve/veya ateşli silahın imalatçısının kullanıcıya yapacağı bildirim ve yönlendirme ile; kullanıcı; önce ateşli silahın resmi sitesinde yayınlanan işbirlikçisi resmi servisine, bulunduğu yerde yetkili servis bulunmaması halinde kolluk kuvvetlerinden silah tamir ruhsatı almış ve mevzuata uygun olarak faaliyet gösteren bir servisten alınan, imalatçı firmanın bildirdiği içerikle yazılmış rapor ile birlikte bağlı bulunulan yetkili kolluk kuvvetine başvuru yapmalıdır. Başvuru sonucu yetkili kolluk kuvvetlerince düzenlenen balistik rapor alınarak silah imalatçısına ulaştırılır. Kullanıcı hatasından kaynaklanmayan ve/veya garanti kapsamı ve süresi içerisinde bulunan ateşli silahın arızalı parça değişimi imalatçı firma tarafından ücretsiz olarak yapılarak ateşli silah kullanıcıya teslim edilir.

ÖNEMLİ!

Ateşli silahlar Türkiye'de 6136 Sayılı Ateşli Silahlar ve Bıçaklar ile Diğer Aletler Hakkındaki Kanunu kapsamında özel izne tabi olarak satın alındığından; kullanıcının silahı garanti kapsamı ve süresinde ve/veya dışında herhangi bir arıza durumunda Tüketici Hakem Heyeti ve/veya Tüketici Mahkemesi'ne; ateşli silahın imalatçısı, yetkilisi, satıcısı ve/veya ithalatçısına karşı başvuru yaparak geri iadesini ve/veya misliyle değişimini talep etmesi söz konusu değildir.

5- TİSAŞ ürününün kullanma kılavuzunda yer alan hususlara aykırı kullanılmasından kaynaklanan arızalar garanti kapsamı dışında olmakla birlikte ayrıca aşağıda belirtilen durumlarda garanti kapsamı dışındadır;

a-Garanti belgesinin kaybedilmesi, tahrif edilmesi veya değiştirilmesi,

b-Ürünün yetkili olmayan kişiler ve/veya tamir atölyeleri tarafından daha önceden tamir ve/veya demonte edildiğinden veya ürüne müdahale edildiğinin tespit edilmesi,

c-Ürün üzerinde bulunan seri numaranın tahrip edilmesi,

6- TİSAŞ mesuliyeti dahilinde olmayan nakliyat esnasında tabancanın ihmal edilmesi, uygunsuz nakliye ve depolama koşullarından dolayı hırpalanması ve hasar görmesi,

*Patlama, yangın, sel, fırtına, deprem vb. doğal afet, yüksek ısı ve hırsızlık durumları dahil fakat sınırlı kalmamak kaydıyla kaza ve felaket hallerinin yaşanması,

*Firmamız tarafından kullanılması onaylanmamış aksesuar veya ekipmanların ürüne monte edilmesi,

*Uygunsuz mühimmatın kullanılması neticesinde üründe deformasyon ve arıza meydana getirmesi,

*Ürünün deniz suyu, asit, tiner vb. ürüne zarar veren sıvılarla temas etmesi veya bu sıvılar içerisine düşmesi,

*Temizlik ve bakım esnasında ürüne zarar verici zımpara vb. aşındırıcı materyallerinin kullanılması,

*Ürünün her türlü yasa, kural veya düzenlemeler ile TİSAŞ tarafından bildirilen talimatlara aykırı kullanılması.

7- Garanti Belgesi'nin kullanılmasına 4077 Sayılı Kanun ve bu Kanun'a dayanarak yürürlüğe konulan ilgili yönetmelik gereğince Gümrük ve Ticaret Bakanlığı, Tüketicinin Korunması ve Piyasa Gözetimi Genel Müdürlüğü tarafından izin verilmiş olup; garanti kapsamında TİSAŞ ürününe bakım ve onarım işlemleri geçerliliği olan garanti belgesi ile yapılır. TİSAŞ ürüne ait garanti belgesi garanti süresince saklanmalıdır. Aksi takdirde garanti kapsamında olsa dahi talep ettiğiniz onarım işlemi bedeli karşılığında yapılacaktır. Ancak garanti belgesi kaybolması durumunda müşteri, TİSAŞ ürünün garanti kapsamında olduğunu; fatura veya benzeri satış belgesi ile ispat ederse, onarım garanti kapsamında ücretsiz yapılır.



© TM HAKLARI SAKLIDIR 2025 • Rev.04/2025

• In X f @ /tisasarms

Tisas®
1993

FABRİKA VE SERVİS MERKEZİ

Organize Sanayi Bölgesi Necmettin Karaduman Cad. 61900 Arsin/TRABZON Tel: 0 462 711 10 80 Faks: 0 462 711 17 87

ANKARA BÖLGE MDRLG

Mebuslarevi Mah. Dgol Cad. No: 13/1 Çankaya/ANKARA Tel: 0 312 213 75 09 Faks: 0 312 213 78 06

İSTANBUL BÖLGE MDRLG

Gmşsuyu Mah. İnn Cad. Marmara Apt. Blok No: 45/A Beyođlu/İSTANBUL Tel: 0 212 243 42 05 Faks: 0 212 251 59 32